

МІНІСТЕРСТВО ОСВІТИ І НАУКИ УКРАЇНИ  
ХЕРСОНСЬКИЙ ДЕРЖАВНИЙ АГРАРНО-ЕКОНОМІЧНИЙ УНІВЕРСИТЕТ  
ФАКУЛЬТЕТ АРХІТЕКТУРИ ТА БУДІВНИЦТВА

Кафедра гідротехнічного будівництва,  
водної та електричної інженерії

**"ОРГАНІЗАЦІЯ І ТЕХНОЛОГІЯ ГІДРОТЕХНІЧНОГО БУДІВНИЦТВА"**

Методичні вказівки до виконання курсового проекту  
для здобувачів вищої освіти першого (бакалаврського) рівня  
спеціальності 194 "Гідротехнічне будівництво, водна інженерія та водні технології"

Тема "Технологія будівництва насосної станції  
зрошуваної ділянки"

Херсон - 2021

УДК 556.631.6(073)

Методичні вказівки до виконання курсового проекту з навчальної дисципліни "Організація і технологія гідротехнічного будівництва" розглянуто на засіданні кафедри гідротехнічного будівництва, водної інженерії та водних технологій (протокол №1 від 30 серпня 2021 р.)

**Розробник:** к.с.-г.н., доцент Ладичук Д.О.

**Рецензент:** доцент кафедри будівництва ХДАЕУ, к.т.н. Янін О.Є.

Методичні вказівки до виконання курсового проекту з навчальної дисципліни "Організація і технологія гідротехнічного будівництва" для здобувачів вищої освіти першого (бакалаврського) рівня спеціальності 194 "Гідротехнічне будівництво, водна інженерія та водні технології" - Херсон, 2021.- 48 с.

Методичні вказівки до виконання курсового проекту призначені для здобувачів вищої освіти першого (бакалаврського) рівня спеціальності 194 "Гідротехнічне будівництво, водна інженерія та водні технології" з навчальної дисципліни "Організація і технологія гідротехнічного будівництва".

УДК 556.631.6(073)

© Д.О. Ладичук, 2021

© ХДАЕУ, 2021

## ЗМІСТ

	Вступ.....	4
1	Вимоги до складу та оформлення проекту.....	5
2	Вихідні дані для виконання проекту.....	5
3	Технологія виконання основних видів робіт.....	6
3.1	Технологія виконання земляних робіт.....	6
3.2	Визначення розмірів котловану і об'ємів земляних робіт.....	6
3.3	Баланс ґрунтових мас.....	12
3.4	Вибір землерийної техніки.....	13
3.4.1	Вибір бульдозера.....	14
3.4.2	Вибір екскаватора.....	16
3.4.3	Вибір автотранспорту для перевезення ґрунту.....	20
3.4.4	Вибір техніки для дозволоження і ущільнення ґрунту в пазухах котловану.....	22
3.4.5	Контроль якості земляних робіт.....	26
3.5	Технологія виконання бетонних робіт.....	27
3.5.1	Визначення об'ємів бетонних робіт.....	28
3.5.2	Арматурні роботи.....	29
3.5.3	Опалубні роботи.....	30
3.5.4	Визначення потоку бетону.....	31
3.5.5	Розрахунок горизонтального транспорту бетонної суміші.....	32
3.5.6	Вибір транспорту бетонної суміші в межах будівельного майданчика.....	33
3.5.7	Витримування та догляд за бетоном.....	36
3.5.8	Контроль якості бетонних робіт.....	36
3.6	Гідроізоляційні роботи.....	37
3.6.1	Контроль якості гідроізоляційних робіт.....	38
3.7	Технологія монтажних робіт.....	39
3.7.1	Вибір монтажних кранів за технічними параметрами.....	41
3.7.2	Контроль якості монтажних робіт.....	45
	Література.....	46
	Додаток.....	47

## Вступ

Організація і технологія будівельного виробництва повинна забезпечувати цілеспрямованість організаційних, технічних і технологічних рішень і заходів на виконання зобов'язань по контрактах на будівництво об'єктів (введення їх в дію з необхідною якістю і в обумовлені терміни) при дотриманні виробничо-господарських, економічних та інших інтересів учасників будівництва.

Виконанню робіт на об'єктах повинен передувати комплекс заходів і робіт з підготовки будівельного виробництва, що забезпечить можливість здійснення будівництва у відповідності з умовами підрядних контрактів і взаємозв'язану діяльність усіх його учасників. Підготовка будівельного виробництва включає загальну організаційно-технічну підготовку, підготовку до будівництва об'єкта, підготовку будівельної організації і підготовку будівельно-монтажних робіт. Підготовка виробництва в обсязі, необхідному для початку будівельно-монтажних робіт на об'єкті (пусковому комплексі), і розгортання їх з необхідною інтенсивністю, повинні бути виконані до початку будівництва.

Будівництво об'єкта повинно здійснюватися на основі попередньо розроблених рішень з організації будівництва і технології виконання робіт, які повинні бути відображені в проектно-технологічній документації (ПТД). Ця документація є невід'ємною складовою частиною документації для будівництва, поряд з проектно-кошторисною документацією та робочими кресленнями. До її складу входить проект організації будівництва (ПОБ) і проект виконання робіт (ПВР). Складі зміст ПТД, необхідної для здійснення робіт на об'єкті, встановлюються у контракті на його будівництво в залежності від виду будівництва, складності об'єкта, форм взаємодії учасників будівництва тощо.

Проекти виконання робіт зведення будівлі, споруди або її частини, проекти виконання робіт на окремі монтажні спеціальні види робіт (монтажні, санітарно-технічні, оздоблювальні, геодезичні та інші) та проекти виконання робіт на підготовчий період будівництва повинні відповідати вимогам ДБН А.3.1-5-96 Організація будівельного виробництва.

Проекти виконання робіт розробляються на основі робочої документації. Генеральна підрядна будівельна організація із залученням субпідрядних організацій, в залежності від термінів будівництва об'єкта, обсягів і складності робіт, вирішує, чи повинен проект виконання робіт розроблятися для будівництва всього об'єкту в цілому чи для спорудження окремих його частин (підземної і надземної частини, секції, прогону, поверху, ярусу тощо), виконання окремих технічно складних будівельних, монтажних і спеціальних робіт, а також робіт підготовчого періоду. Рекомендується передбачати передачу проекту виконання робіт на будівельний майданчик не пізніше, ніж за 2 місяці до початку спорудження відповідних частин об'єкта або виконання відповідних робіт.

## 1 Вимоги до складу та оформлення проекту

Проект “Технологія будівництва насосної станції зрошуваної ділянки” повинен мати пояснювальну записку та графічну частину.

Пояснювальна записка складається з титульної сторінки, завдання на проектування та розрахункової схеми, змісту, вступу, основної (розрахункової) частини, заключної частини та списку використаної літератури. У пояснювальній записці, на підставі завдання на проектування, необхідно розробити технологію будівництва насосної станції зрошуваної ділянки, розрахувати об’єми робіт, підібрати необхідні будівельні машини та механізми, вибрати схеми їх робочих рухів, визначити продуктивність будівельних машин та розрахувати терміни виконання робіт.

В графічній частині проекту необхідно представити основні схеми виконання земляних, бетонних та монтажних робіт. Графічні матеріали повинні відповідати вимогам ЄСКД.

## 2 Вихідні дані для виконання проекту

В курсовому проекті необхідно розробити проект проведення робіт для будівництва підземної та надземної частин насосної станції.

На основі вихідних даних визначаються об’єми робіт, проводиться вибір для їх виконання відповідної техніки, визначаються терміни виконання робіт.

### Вихідні дані

1. Тип насосної станції	підземна частина монолітна, надземна цегельна
2. Розміри в плані (В x L)	6 x 30 м
3. Глибина підземної частини ( $H_{пч}$ )	2,8 м
4. Висота надземної частини	4,2 м
5. Товщина днища ( $t_{дн}$ )	0,95 м
6. Товщина стін: - підземної частини ( $t_{ст}^{пч}$ )	0,35 м
- надземної частини	0,20 м
7. Дані геологічної колонки в створі НС:	
- ґрунт в створі	легкий суглинок
- родючий шар	0,35 м
8. Вміст арматури в бетоні	67 кг/м <sup>3</sup>
9. Тип вертикального транспорту	ПКК
10. Розрахункові відстані: - від БЗВ	16 км
- вивозу ґрунту	12 км
- від пункту постачання збірних з/б виробів	65 км

### 3 Технологія виконання основних видів робіт

#### 3.1 Технологія виконання земляних робіт

Будівництво насосної станції проводиться методом відкритого котловану. Котлован - це тимчасова відкрита профільна виїмка для устрою підземної частини споруди з послідуною засипкою його вільних частин (пазух).

Розміри котловану залежать від розмірів підземної частини споруди і визначаються умовами проведення робіт і їх безпекою виконання.

Технологія будівництва насосної станції передбачає такий склад основних робіт:

1. Підготовчі роботи.
2. Зняття рослинного шару ґрунту та складування його в тимчасові відвали.
3. Розробка мінерального ґрунту в котловані НС та складування його в тимчасові відвали.
4. Розробка мінерального ґрунту в котловані НС, навантаження його на транспортні засоби та транспортування для укладки в полотно дороги .
5. Планування дна котловану.
6. Устрій бетонної підготовки.
7. Монтаж арматури та опалубки підземної частини.
8. Бетонування днища та стін підземної частини.
9. Устрій перекриття підземної частини.
10. Зворотня засипка пазух котловану з дозволенням та ущільненням ґрунту.
11. Монтаж стінових панелей надземної частини.
12. Монтаж плит перекриття насосної станції.
13. Монтаж насосно-силового обладнання.
14. Рекультивація території насосної станції.

Способи розробки ґрунту в котлованах і технологічні схеми виконання робіт слід вибирати у відповідності з ґрунтовими умовами, розмірами виїмок, дальністю перевезення ґрунту.

#### 3.2 Визначення розмірів котловану і об'ємів земляних робіт

Ширина котловану по дну знаходиться за формулою

$$B_2 = B + a + a_1, \text{ м} \quad (3.1)$$

де

$B$  – ширина підземної частини насосної станції в осях, м;

$a$  – будівельний запас, який забезпечує безпечне виконання робіт в котловані насосної станції (з врахуванням вимог охорони праці) – (1 – 1,5 м);

$a_1$  – ширина монтажної зони – (4 – 6 м);

$t_{ст}^{пч}$  - товщина стін підземної частини насосної станції, м.

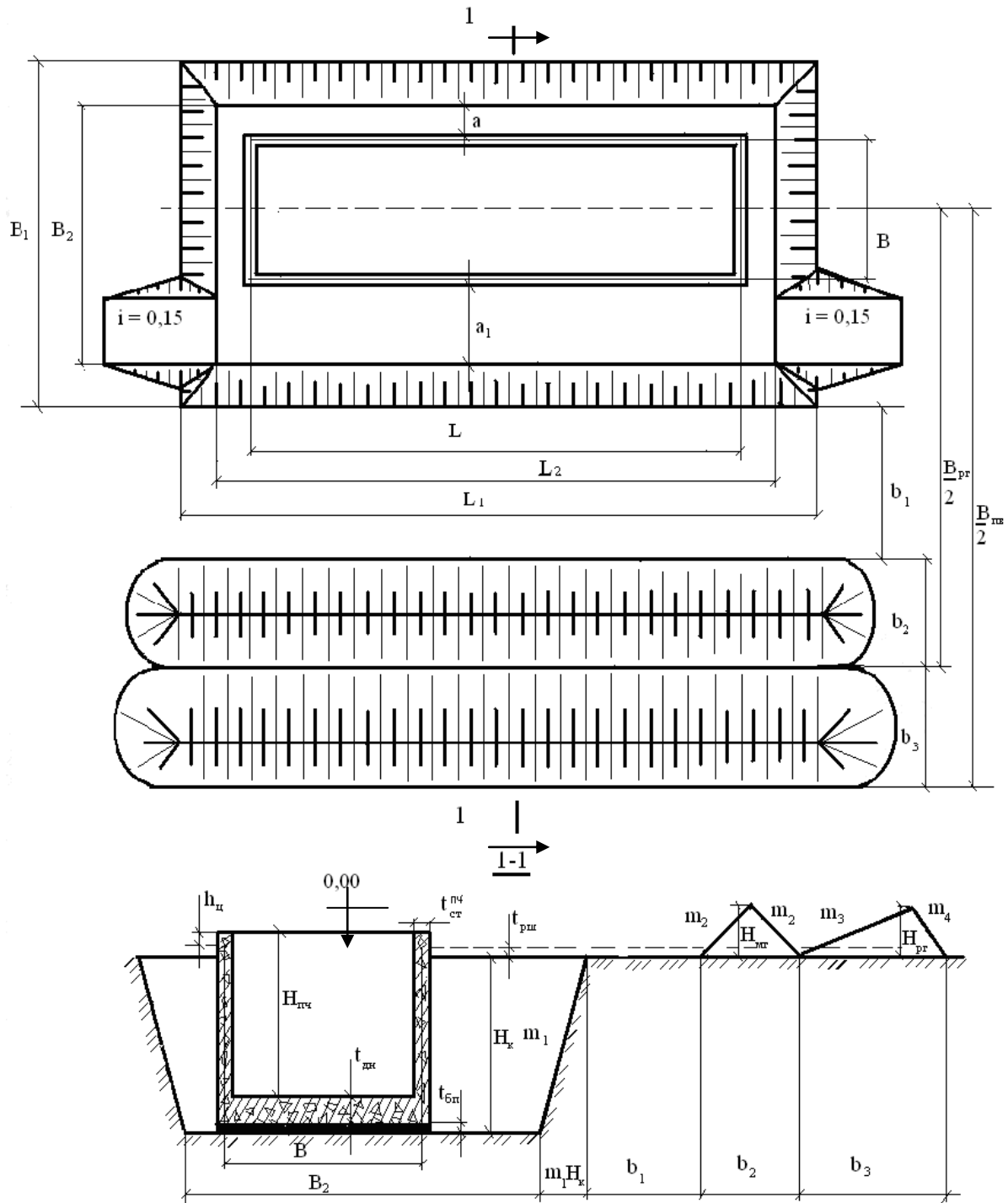


Рисунок 3.1 - Розрахункова схема визначення основних параметрів і об'ємів НС

Довжина дна котловану визначається за формулою

$$L_2 = L + 2 \cdot a, \text{ м} \tag{3.2}$$

де

$L$  – довжина підземної частини насосної станції, м

Глибина визначається котловану за формулою

$$H_k = H_{пч} + t_{дн} + t_{бп} - t_{рш} - h_{ц}, \text{ м} \quad (3.3)$$

де

$H_{пч}$  – глибина підземної частини, м;

$t_{дн}$  – товщина днища, м;

$t_{бп}$  – товщина бетонної підготовки (0,1- 0,2 м);

$t_{рш}$  – товщина родючого шару ґрунту, м;

$h_{ц}$  – висота цокольної частини насосної станції (0,4-0,5 м).

Ширина котловану по верху визначається за формулою 3.4

$$B_1 = B_2 + 2 \cdot m_1 \cdot H_k, \text{ м} \quad (3.4)$$

де

$m_1$  – коефіцієнт закладання укосів котловану (залежить від типу ґрунту та глибини котловану)

Довжина котловану по верху визначається за формулою

$$L_1 = L_2 + 2 \cdot m_1 \cdot H_k, \text{ м} \quad (3.5)$$

Схеми розміщення тимчасових відвалів мінерального та рослинного ґрунту залежать від типу ґрунту, що визначає умови стійкості укосів, ширини тимчасових будівельних доріг, шириною смуги для складування збірних залізобетонних елементів будівлі НС та будівельних запасів, які забезпечують безпечне виконання робіт.

Відстань від верхньої бровки котловану до нижньої основи відвалу мінерального ґрунту, визначається за формулою

$$b_1 = b + b_{дор} + b_{скл} + b_3, \text{ м} \quad (3.6)$$

де

$b$  – розмір, який визначається за умови стійкості укосів (1,5-3,0 м);

$b_{дор}$  – ширина дороги в умовах будівництва -(4,0 м);

$b_{скл}$  – величина, яка визначається шириною складування залізобетонних елементів - (2,0-4,0 м);

$b_3$  – будівельний запас між складом збірних залізобетонних елементів та



відвалом мінерального ґрунту - (1,0-1,5 м).

Об'єм котловану визначається за формулою

$$V_k = \frac{H_k}{3} \cdot (F_1 + F_2 + \sqrt{F_1 \cdot F_2}), \text{ м}^3 \quad (3.7)$$

де

$F_1$ - площа котловану по верху,  $\text{м}^2$ ;

$F_2$ - площа котловану по низу,  $\text{м}^2$

$$F_1 = L_1 \cdot B_1, \text{ м}^2 \quad (3.8)$$

$$F_2 = L_2 \cdot B_2, \text{ м}^2 \quad (3.9)$$

Об'єм транспортування мінерального ґрунту визначається за формулою

$$V_{\text{тр}}^{\text{мг}} = (B + t_{\text{ст}}^{\text{мг}}) \cdot (L + t_{\text{ст}}^{\text{мг}}) \cdot H_k \cdot K_p, \text{ м}^3 \quad (3.10)$$

Об'єм мінерального ґрунту для зворотної засипки насосної станції визначається за формулою

$$V_{\text{зз}} = V_k \cdot K_p - V_{\text{тр}}^{\text{мг}}, \text{ м}^3 \quad (3.11)$$

де

$K_p$ - коефіцієнт початкового розпушення ґрунту (залежить від типу ґрунту).

Площа перерізу тимчасового відвалу мінерального ґрунту трикутної форми

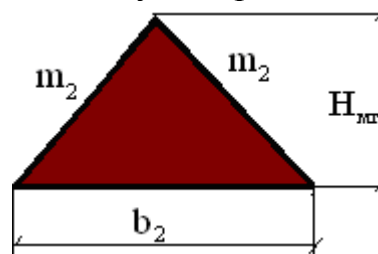


Рисунок 3.2 - Схема відвалу мінерального ґрунту

$$F_{\text{відв.}}^{\text{мг}} = \frac{V_{3.3}}{2 \cdot L_{3.3}}, \text{ м}^2 \quad (3.12)$$

де

$V_{3.3}$  - об'єм мінерального ґрунту для зворотної засипки пазух котловану насосної станції,  $\text{м}^3$

$L_{3.3}$ - довжина відвалу мінерального ґрунту для зворотної засипки, м

$$L_{33} = (L_1 + 2), \text{ м} \quad (3.13)$$

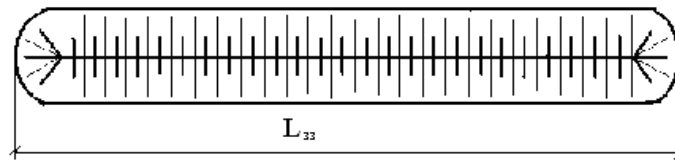


Рисунок 3.3 – Відвал мінерального ґрунту

Ширину основи мінерального ґрунту  $b_2$  можна визначити за формулою

$$b_2 = 2 \cdot m_2 \cdot H_{\text{МГ}}, \text{ м} \quad (3.14)$$

де

$H_{\text{МГ}}$ - висота відвалу мінерального ґрунту, м

Висота відвалу мінерального ґрунту визначається за формулою

$$H_{\text{МГ}} = \sqrt{\frac{F_{\text{Відв.}}^{\text{МГ}}}{m_2}}, \text{ м} \quad (3.15)$$

де

$m_2$  - коефіцієнт закладання укосів тимчасового відвалу мінерального ґрунту, який залежить від типу і властивостей ґрунту.

Висота відвалу мінерального ґрунту є однією з умов вибору екскаватора для розробки котловану. Якщо ж висота вивантаження прийнятого екскаватора менше ніж висота тимчасового відвалу мінерального ґрунту, то в такому випадку необхідно її скорегувати зворотнім розрахунком даного параметру.

Таким чином, підставивши в формулу 3.14 висоту відвалу мінерального ґрунту визначаємо ширину основи тимчасового відвалу мінерального ґрунту

$$b_2 = 2 \cdot m_2 \cdot H_{\text{МГ}}, \text{ м}$$

З метою збереження родючого шару ґрунту, при будівництві його знімають і складують в тимчасові відвали, щоби використати для рекультивації території насосної станції. Іноді родючий ґрунт може бути вивезений за межі будівельного майданчика, якщо в його використанні немає потреби. В даному випадку рослинний ґрунт буде використаний для рекультивації території НС тому його складують в тимчасові відвали.

Визначаємо ширину розробки рослинного ґрунту

$$B_{\text{гр}} = B_1 + 2 \cdot (b_1 + b_2), \text{ м} \quad (3.16)$$

Знаходимо об'єм розробки рослинного ґрунту:

$$V_{\text{пр}} = B_{\text{пр}} \cdot L_{\text{пр}} \cdot t_{\text{пр}} \cdot K_{\text{п}}, \text{ м}^3 \quad (3.17)$$

де

$L_{\text{пр}}$  - довжина смуги зняття родючого шару ґрунту, м

$$L_{\text{пр}} = L_1 + 2M$$

Знаходимо площу перерізу тимчасового відвалу рослинного ґрунту

$$F_{\text{пр}} = \frac{V_{\text{пр}}}{2 \cdot L_{\text{пр}}}, \text{ м}^2 \quad (3.18)$$

Висота відвалу рослинного ґрунту

$$H_{\text{пр}} = \sqrt{\frac{2 \cdot F_{\text{пр}}}{m_3 + m_4}}, \text{ м} \quad .19)$$

де

$m_3$  - коефіцієнт закладання внутрішнього укосу родючого шару ґрунту,  $m_3 = 3$ ;

$m_4$  - коефіцієнт закладання зовнішнього укосу родючого шару ґрунту,  $m_4$  (залежить від типу ґрунту)

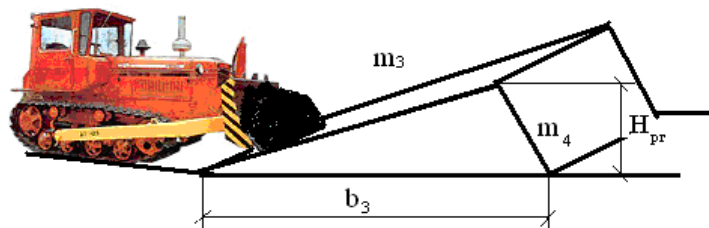


Рисунок 3.4 - Схема відвалу рослинного ґрунту

Ширина основи рослинного ґрунту

$$b_3 = (m_3 + m_4) H_{\text{пр}}, \text{ м} \quad (3.20)$$

Знаходимо об'єм рекультивації рослинного шару

$$V_{\text{рек}} = 0,98 \cdot V_{\text{пр}}, \text{ м}^3 \quad (3.21)$$

Визначаємо відстань переміщення рослинного ґрунту при його знятті

$$L_{mp.pz} = \frac{B_1}{2} + b_1 + b_2 + \frac{2}{3}b_3, \text{ м}; \quad (3.22)$$

Відстань переміщення ґрунту родючого шару при рекультивації:

$$L_{рек.гр} = (B_{с.в} / 2 + 1), \text{ м} \quad (3.23)$$

де

$B_{с.в}$  - смуга відчуження землі на будівництво насосної станції, м

$$B_{с.в} = B_{р.г} + 2b_3 \quad (3.24)$$

### 3.3 Баланс ґрунтових мас

Баланс ґрунтових мас - це проектний документ, що встановлює співвідношення між об'ємами виїмок та насипів і такий порядок розподілу ґрунту, при якому виключаються довільна укладка його у відвал або якісний насип та багаторазове переміщення.

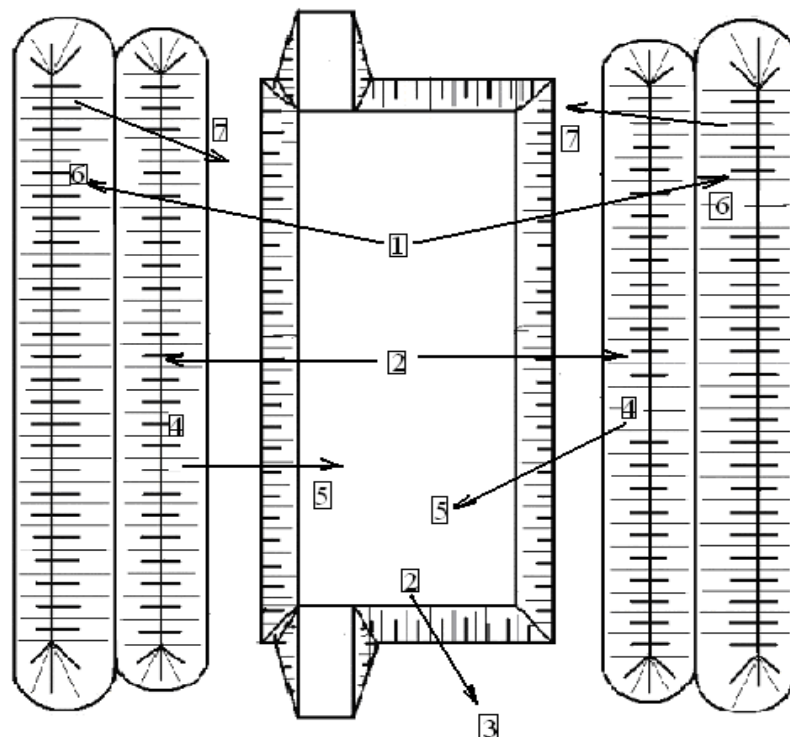


Рисунок 3.5 - Схема балансу ґрунтових мас

При проектуванні земляних споруд і робіт прагнуть до рівності об'ємів насипів та виїмок. На основі розрахунку складають відомість балансу ґрунтових мас, в якій вказують всі споруди та місця розміщення ґрунту.

При складанні балансу ґрунтових мас слід пам'ятати, що при значних об'ємах земляних робіт необхідно враховувати неминучі втрати ґрунту (0,5-1,5%) при транспортуванні.

Таблиця 3.1 - Відомість балансу ґрунтових мас

№ розробки	Найменування виїмок	Об'єм розробки ґрунту, м <sup>3</sup>	Найменування насипів	Об'єм укладання ґрунту, м <sup>3</sup>	№ насипів
1	Розробка рослинного ґрунту котловану НС	854	Тимчасовий відвал рослинного ґрунту	854	6
2	Розробка мінерального ґрунту в котловані НС навантаженням в транспортні засоби	692	Постійні відвали мінерального ґрунту, або земляні споруди	692	3
2	Розробка мінерального ґрунту в котловані НС з укладанням в тимчасові відвали	1281	Тимчасові відвали мінерального ґрунту	1281	4
4	Розробка мінерального ґрунту в тимчасових відвалах	1281	Пазухи котловану	1281	5
6	Розробка родючого ґрунту в тимчасових відвалах	854	Територія НС	854	7
	Всього, м <sup>3</sup>	4962		4962	

### 3.4 Вибір землерийної техніки

Види та кількість машин для виконання земляних робіт визначає склад операцій, при будівництві насосної станції об'єми та строки виконання робіт.

Виконання земляних робіт при будівництві насосної станції передбачає такий склад операцій:

1. Підготовчі роботи (бульдозер).
2. Зняття рослинного шару ґрунту та складування його в тимчасові відвали (бульдозер).
3. Розробка мінерального ґрунту в котловані НС та складування його в тимчасові відвали (екскаватор).
4. Розробка мінерального ґрунту в котловані НС, навантаження його на транспортні засоби та транспортування для укладки в полотно дороги (екскаватор, автосамоскид).
5. Зворотня засипка пазух котловану з дозволенням та ущільненням ґрунту (бульдозер, поливочна машина, ґрунтоущільна машина).
6. Рекультивация території насосної станції (бульдозер).

При виборі землерийної техніки для будівництва НС слід враховувати можливість її транспортування на об'єкт будівництва, ґрунтові умови об'єкту, схеми, об'єми виконання робіт та їх види. Перевагу слід віддавати універсальній

високопродуктивній техніці, особливо в тому випадку, коли має місце значне розмаїття робіт та незначні їх об'єми.

### 3.4.1 Вибір бульдозера

В гідротехнічному будівництві для кожного виду земляних робіт підбирають бульдозер відповідної потужності. На легких ґрунтах для дрібних і не зосереджених робіт використовують бульдозери середньої потужності на гусеничних тракторах типу ДТ-75, Т-74, Т-100, Т-130. Віддаль, на яку допускається переміщення ґрунту цими бульдозерами, становить 50-75 м. При використанні потужних бульдозерів допускається віддаль 100 м і більше.

Виходячи з цих міркувань можна прийняти бульдозер середньої потужності ДЗ-42П на гусеничному тракторі ДТ-75.



Рисунок 3.6 – Бульдозер марки ДЗ-42 П на базі трактора ДТ-75

Таблиця 3.2 - Технічна характеристика бульдозера марки ДЗ-42П

<b>Базова машина</b>	<b>ДТ-75</b>
<b>Потужність двигуна, к.с.</b>	<b>95</b>
<b>Довжина відвалу, мм</b>	<b>2800</b>
<b>Висота відвалу Н, мм</b>	<b>800</b>
<b>Габаритні розміри:</b>	
довжина, мм	<b>5200</b>
ширина, мм	<b>2800</b>
Висота, мм	<b>2710</b>
<b>Швидкість при різанні та переміщенні ґрунту, км/год</b>	<b>5,1</b>
<b>Швидкість порожньої машини (транспортна), км/год</b>	<b>10</b>

Даний бульдозер є універсальною машиною і може бути використаний на будь-яких будівельних роботах пов'язаних з переміщенням та плануванням ґрунту.

Розраховуємо змінну експлуатаційну продуктивність бульдозеру при транспортуванні рослинного ґрунту в тимчасові відвали.

При розробці і переміщенні ґрунту бульдозер працює, як машина циклічної дії і його змінна експлуатаційна продуктивність визначається за формулою

$$\Pi = \frac{q \cdot n \cdot K_{\text{втр.}} \cdot K_i \cdot K_{\text{ч}} \cdot t_{\text{зм.}}}{K_p}, \text{ м}^3 / \text{зміну} \quad (3.25)$$

де

$P$  - змінна експлуатаційна продуктивність бульдозера,  $\text{м}^3/\text{зміну}$ ;

$q$  - об'єм ґрунту, що переміщується відвалом бульдозера;

$K_{\text{втр.}}$  - коефіцієнт втрат ґрунту в бокові валики, який залежить від дальності переміщення ґрунту ( $K_{\text{втр.}} = 0,7$ );

$K_i$  - коефіцієнт, що враховує вплив ухилу шляху, в даному випадку,  $K_i = 1$ ;

$K_{\text{ч}}$  - коефіцієнт використання робочого часу,  $0,8$ ;

$t_{\text{зм.}}$  - тривалість зміни,  $t_{\text{зм.}} = 8$  годин;

$n$  - кількість циклів за годину при визначеній дальності переміщення ґрунту.

$$n = \frac{3600}{t_{\text{ц}}} \quad (3.26)$$

де

$t_{\text{ц}}$  - тривалість одного циклу.

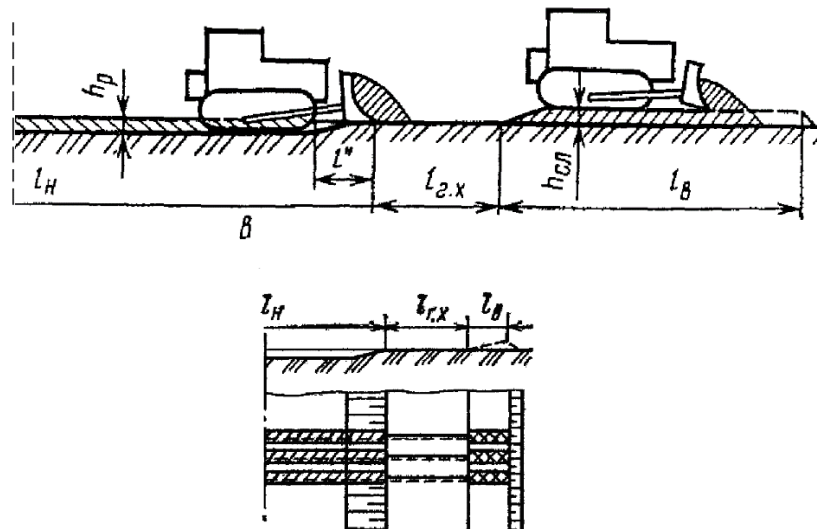


Рисунок 3.7 - Схема набору, переміщення та відсипки ґрунту бульдозером

$$t_{\text{ц}} = \frac{2L_{\text{тр.р.г}}}{V_{\text{ср}}}; \quad (3.27)$$

де

$L_{\text{тр.р.г}}$  - дальність транспортування рослинного ґрунту;

$V_{\text{ср.}}$  - середня швидкість бульдозера при наборі ґрунту, переміщенні ґрунту та холостому ході,  $\text{м}/\text{с}$ ;

$q$  - об'єм ґрунту, що переміщується бульдозером,  $\text{м}^3$ .

$$q = \frac{H_0^2 \cdot b_{\text{в}} \cdot \sin \beta \cdot K_{\text{н}}}{2 \text{tg} \varphi}, \quad (3.28)$$

де

$H_0$  - висота відвалу, м;

$\beta$  - кут захвату, град.(90°);

$\varphi$  - кут природного укосу ґрунту (30...40°).

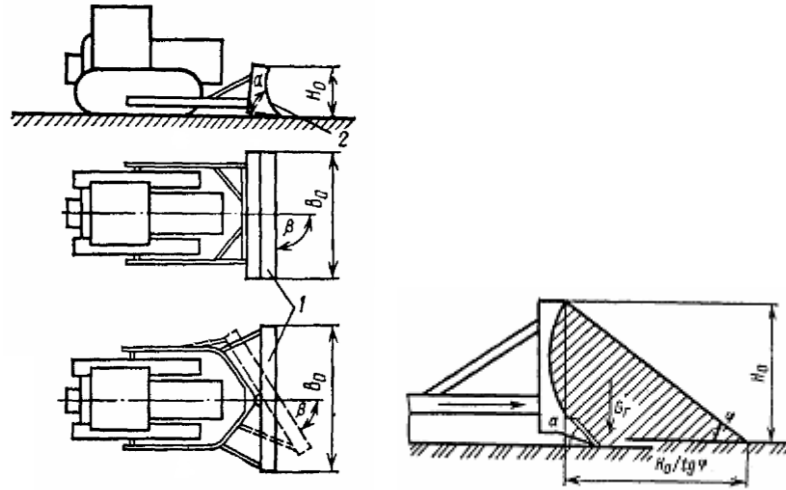


Рисунок 3.8 - Схеми до визначення об'єму ґрунту перед відвалом бульдозеру

де

$K_n$ - коефіцієнт заповнення ємності перед відвалом бульдозеру в долях одиниці від найбільш можливого заповнення (0,6...0,8);

$b_b$ - ширина відвалу бульдозера, м.

Тривалість розробки рослинного шару ґрунту складає

$$T_p = V_{p,r} / \Pi \quad (3.29)$$

### 3.4.2 Вибір екскаватора

При виборі екскаватора для розробки ґрунту в котловані необхідно враховувати ґрунтові умови, схеми виконання робіт та розташування відвалів ґрунту, високу його продуктивність і найбільш можливу економічність.

Виходячи з даних міркувань і враховуючи особливості об'єкту будівництва та незначні об'єми робіт приймаємо екскаватор з робочим обладнанням драглайн. В основі вибору марки екскаватору лежить відповідність його технічних характеристик параметрам розробки котловану. В даному випадку можливі три схеми розробки котловану:

- поздовжня;
- поперечна;
- комбінована, з використанням бульдозера.

Розглянемо кожну схему окремо.



Поздовжня схема розробки

Для поздовжньої розробки ґрунту в котловані визначимо параметр його розробки  $A$ .

$$A = \frac{B_2}{2} + m_1 \cdot H_k + b_1 + m_2 \cdot H_{\text{мг}}, \text{ м} \quad (3.30)$$

де

$B_2$  - ширина котловану по низу, м;

$m_1$  - коефіцієнт закладання укосу котловану;

$H_k$  - глибина котловану, м;

$b_1$  - ширина берми або відстань від верхньої бровки котловану до нижньої основи відвалу, м;

$m_2$  - коефіцієнт закладання укосів відвалів;

$H_{\text{мг}}$  - висота відвалу, м.

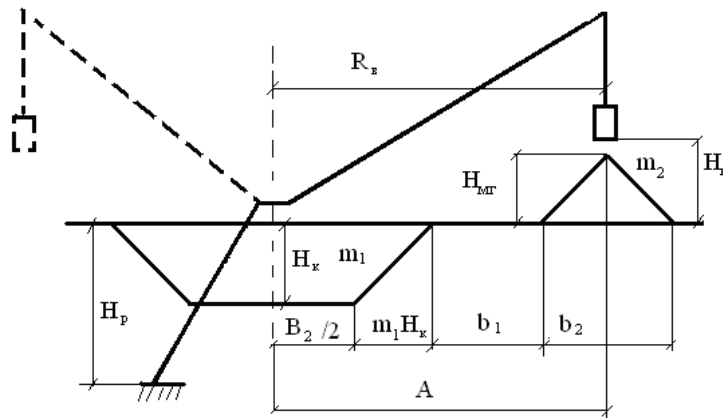


Рисунок 3.9 - Схема поздовжньої розробки ґрунту в котловані НС

Умови вибору екскаватора за поздовжньою схемою розробки

1. Радіус вивантаження екскаватора  $R_B$  повинен дорівнювати, або бути небагато більшим параметра розробки  $A$

$$R_B \geq A$$

2. Глибина різання екскаватора  $H_p$  повинна бути не менше ніж глибина котловану  $H_k$

$$H_p \geq H_k$$

3. Висота вивантаження екскаватора  $H_B$  повинна дорівнювати висоті відвалу  $H_{\text{мг}}$ , або бути більшою

$$H_B \geq H_{\text{мг}}$$

4. Ширина ковша екскаватора  $b_k$  повинна бути не більше ніж ширина котловану по низу  $B_2$

$$b_k \leq B_2$$

Поперечна схема розробки

Параметр розробки екскаватора за поперечною схемою визначається за

формулою:

$$A_1 = m_0 \cdot H_k + \frac{B_2}{2} + m_1 \cdot H_k + b_1 + m_2 \cdot H_{\text{мг}}, \text{ м} \quad (3.31)$$

де

$m_0$  - коефіцієнт закладання зовнішнього укосу вибою. Він залежить від виду ґрунту,  $m_0 = 0,8$ .

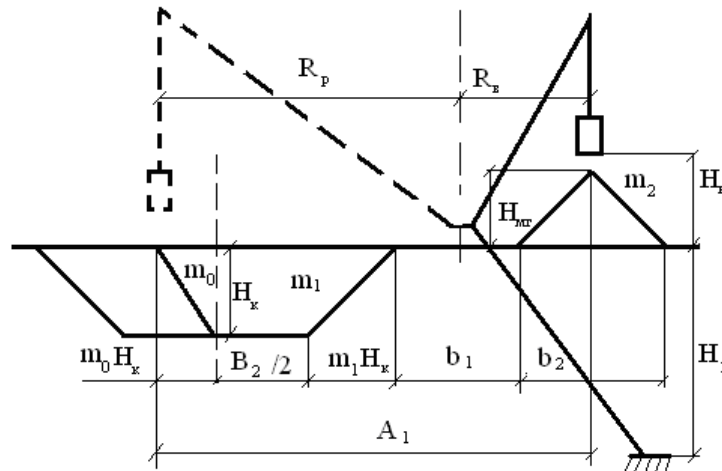


Рисунок 3.10 - Схема поперечної розробки ґрунту в котловані НС

Умови вибору екскаватора за поперечною схемою розробки

1. Необхідно щоб сума радіусів різання та вивантаження ( $R_B + R_P$ ) дорівнювала параметру розробки  $A_1$ , або була більшою

$$R_B + R_P \geq A_1$$

2. Глибина різання екскаватора  $H_p$  повинна бути не менше ніж глибина котловану  $H_k$

$$H_p \geq H_k$$

3. Висота вивантаження екскаватора  $H_{\text{мг}}$  повинна дорівнювати висоті відвалу  $H_{\text{мг}}$ , або бути більшою

$$H_p \geq H_{\text{мг}}$$

4. Довжина ковша екскаватора  $l_k$  повинна бути не більше ніж ширина котловану по низу  $B_2/2$

$$l_k \leq B_2/2$$

Наведені вище умови виконуються, вибираємо екскаватор за поперечною схемою. Даним умовам задовольняє екскаватор драглайн марки: Э – 1252Б

Тривалість розробки ґрунту в котловані НС визначається за формулою

$$T_p = \frac{V_k}{\Pi_{\text{екск}}}, \text{ змін} \quad (3.32)$$

де

$V_k$  - об'єм розробки ґрунту в котловані НС;

$P_{\text{екск.}}$  - експлуатаційна продуктивність екскаватора,  $\text{м}^3/\text{зміну}$ .

Таблиця 3.3 - Технічна характеристика екскаватора драглайн марки Э-1252Б

Ємність стандартного ковша, $\text{м}^3$	1,0
Висота п'яти стріли, м	1,57
Ємність ковша драглайну, $\text{м}^3$	0,75
Довжина стріли, м	15
Найбільший радіус копання, м	16
Найбільший радіус розвантаження, м	14,4
Найбільша висота розвантаження, м	5,3
Глибина копання, м	7,8
Розміри ковша драглайну:	
- ширина, м	1,07
- довжина, м	1,5
- висота, м	0,68
Потужність двигуна, к.с.	108
Маса, т	35,4
Середній тиск на ґрунт, $\text{кгс}/\text{см}^2$	0,88

$$P_{\text{екск.}} = \frac{qK_n n K_{\text{ч}} t_{\text{зм}}}{K_p}, \text{ м}^3 / \text{зміну} \quad (3.33)$$

де

$q$  - геометрична ємність ковша;

$K_n$  - коефіцієнт використання ємності ковша екскаватора, (0,9-1,1);

$n$  - кількість циклів в одиницю часу при розрахункових умовах;

$K_{\text{ч}}$  - коефіцієнт використання робочого часу, 0,8;

$t_{\text{зм}}$  - тривалість зміни, 8 годин;

$K_p$  - коефіцієнт початкового розпушування, (1,08-1,35, в залежності від типу ґрунту).

$$n = \frac{3600}{t_{\text{ц}}} \quad (3.34)$$

$$t_{\text{ц}} = t_{\text{к}} + t_{\text{в}} + t_{\text{пов.в}} + t_{\text{пов.в}}, \text{ с} \quad (3.35)$$

де

$t_{\text{ц}}$  - тривалість циклу, с;

$t_{\text{к}}$  - час копання (10-15 с);

$t_{\text{пов.в}}$  - час повороту повного ковша (3-5 с);

$t_{\text{в}}$  - час вивантаження (2-4 с);

$t_{\text{пов.в}}$  - час повороту у вибій (2-3 с).

### 3.4.3 Вибір автотранспорту для перевезення ґрунту

Зайвий мінеральний ґрунт з котловану НС згідно проекту буде вивезено для укладання в полотно дороги на встановлену відстань. Для цього необхідно підібрати транспортні засоби та визначити їх кількість.

У відповідності до ємності ковша екскаватора приймаємо автосамоскид, МАЗ-551605-2121-024.



Рисунок 3.11 - Автосамоскид МАЗ-551605-2121-024

Число ковшів, що загрузаються екскаватором в кузов автосамоскиду знаходимо за формулою:

$$N = \frac{V_{\text{куз}}}{q \cdot K_1}, \text{шт.} \quad (3.36)$$

Таблиця 3.4 - Технічна характеристика автосамоскиду МАЗ-551605-2121-024

<b>Вантажопідйомність, т</b>	<b>20</b>
<b>Ємність кузова, м<sup>3</sup></b>	<b>10,5</b>
<b>Габаритні розміри платформи:</b>	
Довжина, мм	4440
Ширина, мм	2280
Висота, мм	1085
<b>Вага автомобіля, кг</b>	<b>12800</b>
<b>Висота навантаження, мм</b>	<b>1780</b>
<b>Максимальна швидкість руху, км/год</b>	<b>92</b>
<b>Потужність двигуну, квт/к.с.</b>	<b>243/330</b>

де

$V_{\text{куз}}$  - ємність кузова автосамоскида, м<sup>3</sup>;

$q$  - геометрична ємність ковша екскаватора, м<sup>3</sup>;

$K_1$  - коефіцієнт використання ємності ковша екскаватора,  $K_1 = 1,1$ .

Час навантаження однієї машини визначаємо за формулою:

$$t_H = t_{\text{ц.екск}} \cdot n, \text{ хв.} \quad (3.37)$$

$$t_{\text{ц.екск.}} = t_{\text{к}} + t_{\text{в}} + t_{\text{пов.в}} + t_{\text{пов.в}}, \text{ с.} \quad (3.38)$$

де

$t_{\text{ц.екск.}}$  - тривалість циклу, с;

$n$  - кількість циклів (число ковшів);

$t_{\text{к}}$  - час копання (10-15 с);

$t_{\text{пов.в}}$  - час повороту повного ковша ( 3-5 с);

$t_{\text{в}}$  - час вивантаження (2-4 с);

$t_{\text{пов.в}}$  - час повороту у вибій (2-3 с);

Тривалість циклу роботи одного автосамоскиду:

$$T_{\text{ц}} = t_{\text{н}} + \frac{2 \cdot L}{V_{\text{ср}}} + t_{\text{р.м}} + t_{\text{м}} \quad \text{хв.} \quad (3.39)$$

де

$t_{\text{н}}$  - час навантаження однієї машини;

$L$  - дальність вивозу ґрунту;

$V_{\text{ср}}$  - середня швидкість руху автосамоскида, 0,5 км/хв.;

$t_{\text{р.м}}$  - час розвантаження з маневруванням, 2 хв;

$t_{\text{м}}$  - час на маневри при навантаженні, 1,33 хв.

Число автосамоскидів при роботі з екскаватором

$$N_{\text{тр}} = \frac{\Pi_{\text{екск.}}}{\Pi_{\text{авт.}}}, \text{ шт} \quad (3.40)$$

Продуктивність одного автосамоскиду визначається за формулою:

$$\Pi_{\text{авт.}} = V_{\text{куз.}} n K_{\text{в}}, \text{ м}^3 / \text{годину} \quad (3.41)$$

де

$V_{\text{куз.}}$  - об'єм ґрунту в кузові автомобіля,  $\text{м}^3$ ;

$n$  - кількість циклів автомобіля за годину.

$$n = \frac{60}{T_{\text{ц}}} \quad (3.42)$$

де

$T_{\text{ц}}$  - тривалість циклу роботи одного автосамоскида, хв.;

$K_{\text{в}}$  - коефіцієнт використання робочого часу, 0,85.

Змінна продуктивність одного автосамоскида визначається за формулою

$$\Pi_{\text{авт.}} = V_{\text{куз.}} n K_{\text{в}} t_{\text{зм.}}, \text{ м}^3 / \text{зміну} \quad (3.43)$$

Визначаємо коефіцієнт використання транспортних засобів

$$0,8 \leq K_{BTЗ} = \frac{N_{np}}{N_{тр}} = 1 \leq 1,2 \quad (3.44)$$

#### 3.4.4 Вибір техніки для дозволення і ущільнення ґрунту в пазах котловану

Для дозволення ґрунту, під час ущільнення, на об'єкт будівництва необхідно доставляти воду. В зв'язку з віддаленістю будівництва від населених пунктів слід передбачити доставку води технікою, яка б дозволяла використовувати доставлену воду, як для дозволення ґрунту так і для питних та технічних потреб, а також короткочасного її зберігання. Найбільш придатним засобом транспортування води може бути, наприклад, автоцистерна АЦ-10.

Автоцистерна АЦ-10 оснащена зовнішнім термоізоляційним шаром для запобігання замерзання води при низьких температурах, або небажаного нагріву при високих зовнішніх температурах.

Повноприводне шасі автоцистерни дозволяє добратися до місця доставки води по будь-яких дорогах і в умовах повного бездоріжжя.



Рисунок 3.12 - Автоцистерна АЦ-10

Ущільнення ґрунту з мінімальними витратами енергії може бути досягнуто при певній вологості ґрунту, яку називають оптимальною. Її точне значення можна встановити тільки дослідним шляхом, а для попередніх розрахунків вологість ґрунтів приймають в залежності від їх типу. Так для суглинистих ґрунтів оптимальна вологість знаходиться в межах 12...20%.

Необхідна кількість води для зволоження ґрунту визначається за формулою

$$q = \frac{W_0 - (W_n + W_b)}{100} \cdot \frac{\gamma_n}{\gamma_0}, \text{ м}^3/\text{1 м}^3 \text{ ґрунту} \quad (3.45)$$

Таблиця 3.5 - Технічна характеристика автоцистерни АЦ-10

Ємність цистерни, куб.м	10
Кількість відсіків	1
Форма поперечного перерізу	Овал
Тип насоса	СВН-80А
Продуктивність насосної установки, л/хв	500
Максимальна глибина всмоктування, м	6
Час заповнення цистерни насосом, хв	22
Час зливу цистерни самовитоком/насосом, хв	40/18
Повна маса автомобіля, кг	20620

де

$q$  - об'єм води, необхідний для зволоження  $1 \text{ м}^3$  ґрунту,  $\text{м}^3$ ;

$W_0$  - оптимальна вологість ґрунту;

$W_{\text{п}}$  - природна вологість ґрунту в кар'єрі або резерві;

$W_{\text{в}}$  - втрати вологості при транспортуванні та укладці ґрунту, (1-2%);

$\gamma_{\text{п}}$  - щільність ґрунту в природному стані, ( $1,40 \text{ т/м}^3$ );

$\gamma_0$  - щільність води, ( $1,0 \text{ т/м}^3$ ).

Загальна кількість води для до зволоження буде визначатись за такою формулою

$$Q = V_{\text{зз}} \cdot q, \text{м}^3 \quad (3.46)$$

де

$Q$  - загальна кількість води для зволоження ґрунту,  $\text{м}^3$ ;

$V_{\text{зз}}$  - об'єм ґрунту для зворотної засипки;

$q$  - об'єм води, необхідний для зволоження  $1 \text{ м}^3$  ґрунту.

Продуктивність автоцистерни визначається за формулою

$$P_{\text{авт.}} = V_{\text{цист.}} \cdot n K_{\text{в}}, \text{м}^3 / \text{годину} \quad (3.47)$$

де

$V_{\text{цист.}}$  - об'єм цистерни автомобіля,  $\text{м}^3$

$n$  - кількість циклів автоцистерни за годину

$$n = \frac{60}{T_{\text{ц}}} \quad (3.48)$$

де

$T_{\text{ц}}$  - тривалість циклу роботи автоцистерни, хв.;

$K_{\text{в}}$  - коефіцієнт використання робочого часу, 0,85.

Тривалість циклу роботи автоцистерни

$$T_{\text{ц}} = t_{\text{п}} + \frac{2 \cdot L}{V_{\text{сп}}} + t_{\text{з.а.}} + t_{\text{м}} \quad \text{хв.} \quad (3.49)$$

де

$t_n$  - час наповнення автоцистерни, хв;

$L$  - дальність транспортування води, км;

$V_{cp}$  - середня швидкість руху автоцистерни, км/хв;

$t_{з.а.}$  - час зливу автоцистерни, хв;

$t_m$  - час на маневри при наповненні та зливі цистерни, 5 хв.

Змінна продуктивність автоцистерни визначається за формулою

$$\Pi_{авт.} = V_{шт.} n K_B t_{зм.}, \text{ м}^3 / \text{зміну} \quad (3.50)$$

Тривалість доставки води та дозволення ґрунту визначається за формулою

$$T = \frac{Q}{\Pi_{авт.}} \quad (3.51)$$

Процес ущільнення ґрунту потребує виконання будівельних операцій пов'язаних між собою: підготовка основи під кожний шар; насипка-навал ґрунту; пошарове розрівнювання ґрунту; дозволення ґрунту; ущільнення ґрунту.

Існують різні способи ущільнення ґрунту. Найбільше розповсюдження отримало ущільнення ґрунту машинами статичної та динамічної дії. До машин статичної дії відносяться різні види катків, а до машин динамічної дії - трамбуєчі машини та пристрої. Вибір способу ущільнення залежить від умов ущільнення. В стиснених умовах використовувати катки не доцільно. Тому в даному випадку найбільш придатним методом ущільнення може бути використання трамбуєчої плити на базі крана-екскаватора.

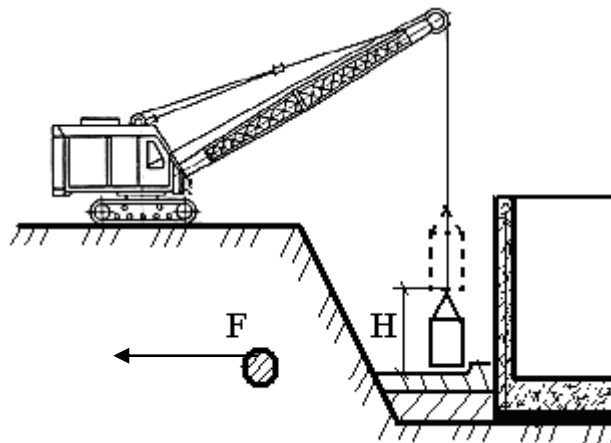


Рисунок 3.13 - Схема ущільнення ґрунту в пазах котловану НС трамбуванням

Основними параметрами трамбуєчої плити є її маса, розмір площі основи та висота її падіння. При трамбуванні, як і при інших способах ущільнення, необхідно, щоб виконувалась умова



$$\sigma_{\max} = (0,9 \div 1,0)\sigma_b \quad (3.52)$$

де

$\sigma_{\max}$  - максимальна допустима напруга в ґрунті при ударі;

$\sigma_b$  - граничне значення міцності ґрунту.

Якщо  $\sigma_{\max} > \sigma_b$ , то верхня частина шару ґрунту, що ущільнюється буде руйнуватися в результаті утворення тріщин, що є недопустимим.

При ущільненні трамбуванням відбувається удар трамбуючої плити об ґрунт, тому для оцінки величини останнього може бути використана величина імпульсу. При одному і тому ж імпульсі робочого органу але різній площі основи плит якість ущільнення буде різною. Тому, для врахування впливу площі трамбуючої плити, доцільно ввести поняття про питомий імпульс. Величину питомого імпульсу можна знайти за формулою

$$i = \frac{Y}{F} = \frac{m\sqrt{2gH}}{F}, \frac{\text{н} \cdot \text{с}}{\text{м}^2} \quad (3.53)$$

де

Y - повний імпульс в н с;

F - площа трамбуючої плити, м<sup>2</sup>;

m - маса трамбуючої плити, кг;

g - прискорення сили тяжіння;

H - висота падіння, м.

Граничні значення питомих імпульсів, вище яких наступає руйнування ґрунту, для різних ґрунтів такі:

Таблиця 3.6 - Граничні значення питомих імпульсів ґрунтів

Види ґрунтів	Граничний питомий імпульс, кн · с / м <sup>2</sup>
Легкі та середні супіски	4,0-6,0
Легкі та важкі суглинки	6,0-10,0
Середні та важкі пілуваті суглинки	10,0-17,5
Важкі суглинки та глини	17,5-22,5

Для ущільнення ґрунту в пазах котловану НС, наприклад, приймемо трамбуючу плиту масою 3000 кг, товщину шару ущільнення - 0,8 м, та площу ударної поверхні плити - 3,18 м<sup>2</sup>, висоту падіння плити - 3 м.

Визначимо величину питомого імпульсу при трамбуванні, та порівняємо його з допустимим граничним значенням

$$i = \frac{3000\sqrt{2 \cdot 9,8 \cdot 3}}{3,18} = 7,2 \text{ кн} \cdot \text{с} / \text{м}^2 \quad (3.54)$$

Продуктивність екскаватору з трамбуючою плитою можна визначити за формулою

$$\Pi_F = \frac{60 \cdot F \cdot m \cdot K_{\text{пер}}}{n} K_B \text{ м}^2 / \text{год.} \quad (3.55)$$

де

$\Pi_F$  - продуктивність екскаватора з трамбуючою плитою,  $\text{м}^2/\text{год}$ ;

$F$  - площа ударної поверхні плити,  $\text{м}^2$ ;

$m$  - кількість ударів за хвилину;

$n$  - кількість ударів необхідних для ущільнення ґрунту;

$K_{\text{пер}}$  - коефіцієнт перекриття, 0,8;

$K_B$  - коефіцієнт використання робочого часу, 0,8.

Продуктивність трамбування в одиницях об'єму ґрунту,  $\text{м}^3$

$$\Pi_V = \Pi_F H_0 \quad (3.56)$$

де

$H_0$  - товщина шару ґрунту в ущільненому стані, 0,8м.

Тривалість робіт по ущільненню ґрунту в пазухах котловану визначається за формулою

$$T = \frac{V_{\text{зз}}}{\Pi_V t_{\text{зм}} n}, \text{ змін} \quad (3.57)$$

де

$T$  - тривалість робіт по ущільненню ґрунту в пазухах котловану, змінах;

$V_{\text{зз}}$  - об'єм зворотної засипки,  $\text{м}^3$ ;

$\Pi_V$  - продуктивність трамбування,  $\text{м}^3/\text{год}$ ;

$t_{\text{зм}}$  - тривалість зміни, 8 годин;

$n$  - кількість змін на добу, 1.

### 3.4.5 Контроль якості земляних робіт

Контроль якості земляних робіт за складом виконаних операцій визначається видом та призначенням земляних споруд. Його виконують в три етапи: вхідний, операційний та заключний.

Вхідний контроль включає перевірку технічної документації, яка визначає висотне та планове розташування земляних споруд, дані гідрогеологічних пошуків та випробувань ґрунтів, акти виносу в натуру головних елементів та закріпленні їх на місцевості.

Операційний контроль виконується в відповідності з ППР, технологічними картами або картами трудових процесів. При розробці траншей та котлованів контролюються їх геометричні розміри з врахуванням умов розміщення в них елементів споруд чи інженерних мереж, ухили дна та їх напрямки, крутизна

укосів, способи кріплень стінок.

При відсипанні насипів контролюються:

- тип та вологість ґрунту, з якого відсипається насип;
- послідовність відсипання шарів насипу;
- спосіб ущільнення та допустима товщина шару ґрунту;
- зволоження (висушування) відсипаємого ґрунту до значення оптимальної вологості;
- характер зміни щільності ґрунту в насипу;
- відповідність отриманої щільності ґрунту заданій в межах кожного шару;
- гранично допустима крупність каменів в відсипаємому ґрунті та їх процентний вміст.

Заключний контроль передбачає, як правило, перевірку виконання технічної документації, яка повинна вміщати:

- відомості постійних реперів;
- акти геодезичної розбивки земляних споруд;
- робочі креслення споруд з внесеними в процесі виконання робіт і узгодженими з проектною організацією та замовником змін;
- журнал робіт;
- акти на приховані роботи або журнали поетапного приймання прихованих робіт.

### **3.5 Технологія виконання бетонних робіт**

Бетонні та залізобетонні роботи представляють собою комплекс технологічних процесів, в результаті яких створюються бетонні споруди необхідних розмірів та конфігурації, що володіють надійністю та довговічністю роботи в умовах впливу водного потоку, попереминого замерзання та відтаювання та інших природно-кліматичних та виробничих факторів.

Процес бетонування передбачає виконання:

- арматурних робіт;
- опалубних робіт;
- приготування бетонної суміші;
- транспортування бетонної суміші;
- укладання бетонної суміші;
- витримування та догляд за бетоном;
- гідроізоляційні роботи.

Кожен з елементів комплексу представляє собою складний технологічний процес.

Гранична тривалість транспортування повинна встановлюватися будівельною лабораторією. Застосовувані засоби транспортування повинні виключити можливість попадання в бетонну суміш атмосферних опадів, порушення однорідності суміші, втрати цементного розчину, а також захищати бетонну суміш в процесі транспортування від шкідливої дії вітру та сонячного

проміння.

Підготовка до укладання бетонної суміші в блок бетонування повинна бути зроблена в повній відповідності з вимогами проекту. Перед укладанням бетонної суміші повинні бути перевірені з оформленням відповідних актів на усі приховані роботи - підготовки основи, армування, правильність установки опалубки, правильність розташування і надійність закріплення закладних деталей, гідроізоляції.

### 3.5.1 Визначення об'ємів бетонних робіт

Об'єм бетонних робіт визначається за геометричними розмірами споруди та її частин. В даному випадку, в склад бетонних робіт входить устрій бетонної підготовки, днищевої плити та стін підземної частини.

Об'єм бетонної підготовки визначається за формулою

$$V_{\text{б.п}} = B_{\text{б.п}} \cdot L_{\text{б.п}} \cdot t_{\text{б.п}}, \text{ м}^3 \quad (3.58)$$

де

$t_{\text{б.п}}$  - товщина бетонної підготовки, (0,10-0,15 м)

$B_{\text{б.п}}, L_{\text{б.п}}$  - ширина і довжина підземної частини НС, з урахуванням товщини стін, м

$$B_{\text{б.п}} = B + t_{\text{п.ч}}, \text{ м} \quad (3.59)$$

$$L_{\text{б.п}} = L + t_{\text{п.ч}}, \text{ м} \quad (3.60)$$

де

$t_{\text{п.ч}}$  - товщина стін підземної частини, м.

Знаходимо об'єм бетону для бетонування днищевої частини:

$$V_{\text{дн}} = B_{\text{дн}} \cdot L_{\text{дн}} \cdot t_{\text{дн}}, \text{ м}^3 \quad (3.61)$$

де

$t_{\text{дн}}$  - товщина днища, м.

$$B_{\text{дн}} = B + t_{\text{п.ч}}, \text{ м} \quad (3.62)$$

$$L_{\text{дн}} = L + t_{\text{п.ч}}, \text{ м} \quad (3.63)$$

$$V_{\text{ст}} = P \cdot t_{\text{ст}} \cdot H_{\text{п.ч.}}$$

Знаходимо об'єм бетону необхідний для улаштування докової частини:

$$V_{\text{д.ч.}} = V_{\text{б.п.}} + V_{\text{дн}} + V_{\text{ст}}, \text{ м}^3 \quad (3.64)$$

В загальному об'ємі бетонних робіт, при будівництві НС необхідно враховувати бетон, який необхідний для будівництва трансформаторної підстанції, під'їздів до насосної станції, побутових приміщень, відмостки навколо споруди НС та інші його потреби, які складають понад 50%  $V_{д.ч.}$

За нормами часу встановлюється термін виконання бетонних робіт.

### 3.5.2 Арматурні роботи

Арматурні роботи тісно пов'язані з опалубними та бетонними і мають свої особливості. Технологія виконання арматурних робіт розділяється на такі групи операцій:

- заготівельно-складські;
- заготівля окремих стержнів;
- зборка арматурних конструкцій;
- транспортування готових арматурних конструкцій до місця укладання;
- монтаж арматурних конструкцій згідно проекту.

В даному випадку проектом передбачено армування днищевої плити. Вміст арматури в бетоні складає (відповідно до завдання  $\text{кг/м}^3$ ). Загальна кількість арматури, необхідна для армування днищевої плити розраховується по формулі:

$$G = \mu \cdot V_{д.ч.}, \text{ кг} \quad (3.65)$$

де

$\mu$  - склад арматури в бетоні,  $\text{кг/м}^3$ .

З'єднання окремих стержнів в арматурну конструкцію проводиться на місці укладання, з допомогою зварювального агрегату.



Рисунок 3.14 – Арматурна конструкція

### 3.5.3 Опалубні роботи

З допомогою опалубки утворюється форма для бетонних блоків.

Конструкція опалубки повинна відповідати таким вимогам: міцність, жорсткість, незмінність положення в просторі, точність розмірам, щільність, простота конструкції, легкість виготовлення зборки та демонтажу. Для бетонування днища можна прийняти розбірно-переставну крупнощитову опалубку.



Рисунок 3.15- Щити розбірно-переставної опалубки

На будівельному майданчику щити збирають з допомогою тяжів, шайб та гайок, які сприймають на себе тиск бетонної суміші. Для вивірення панелі опалубки в проектне положення використовуються підкоси, гвинтові пари яких дозволяють регулювати встановлення панелі в вертикальне положення.

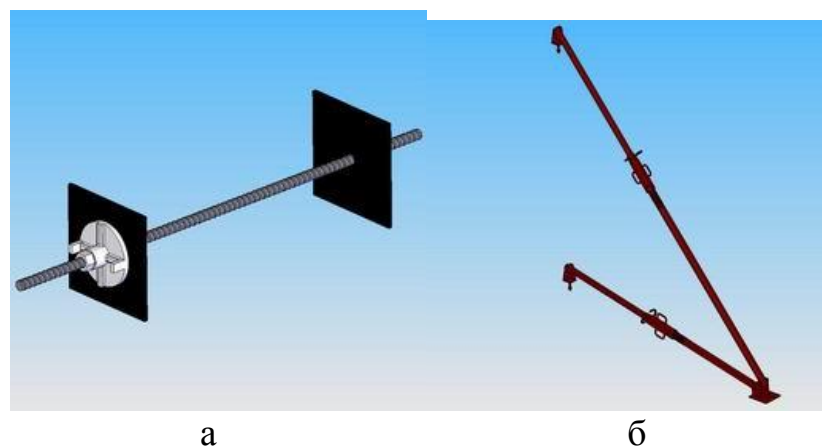


Рисунок 3.16 - Елементи встановлення та закріплення опалубки  
а - гвинтова стяжка; б - підкоси.

Кількість щитів опалубки розраховується в залежності від площі опалублюваної поверхні.

### 3.5.4 Визначення потоку бетону

Бетонні роботи при будівництві насосної станції потребують бетону високої якості, який повинен відповідати проектним параметрам.

При виборі бетонозмішувального обладнання, та способів приготування бетону слід виходити з вибору місця його розташування. Якщо поблизу будівництва, знаходиться стаціонарний бетонозмішувальний вузол, чи завод з/б виробів, то кращим варіантом є приготування бетону на заводі і транспортування його автобетонозмішувачами на будівництво. Можливо приготування бетону в автобетонозмішувачах, які завантажуються сумішшю, для приготування бетону, на спеціалізованих бетонних підприємствах. І останнім варіантом є приготування бетону на місці будівництва. Цей варіант застосовується тоді, коли необхідно вести бетонні роботи в значних об'ємах і неможливо або недоцільно використовувати інші варіанти. Як правило такі бетонні вузли обслуговують декілька поряд розташованих об'єктів. Визначає доцільність того чи іншого варіанту економічний розрахунок.

Для вибору і розрахунку горизонтального і вертикального транспорту бетону, необхідно визначити потік бетону. Основними параметрами, які визначають величину потоку бетону, є об'єм бетонних робіт та їх тривалість. В склад бетонних робіт входять опалубні та арматурні роботи, які займають більшу їх частину. Саме ж бетонування та доставка бетону мають менш значні терміни. Тому це необхідно приймати до уваги при визначенні потоку бетону.

Потік бетону визначається за формулою:

$$\Pi_{\text{б}} = \frac{V_{\text{б.р.}} \cdot K_{\text{нер.}}}{t_{\text{б.р.}}} \text{ м}^3/\text{год} \quad (3.66)$$

де

$V_{\text{б.р.}}$  - об'єм бетонних робіт,  $\text{м}^3$ ;

$K_{\text{нер.}}$  - коефіцієнт, що враховує нерівномірність бетонних робіт, 1,3;

$t_{\text{б.р.}}$  - тривалість бетонних робіт, 24 год.

При даному потоці бетону тривалість бетонування буде складати:

$$T = \frac{V_{\text{б.р.}}}{\Pi_{\text{б}} \cdot t_{\text{зм}} \cdot n}, \text{ змін} \quad (3.67)$$

де

$T$  - тривалість бетонування, змінах;

$V_{\text{б.р.}}$  - об'єм бетонних робіт,  $\text{м}^3$ ;

$\Pi_{\text{б}}$  - потік бетону,  $\text{м}^3/\text{год}$ ;

$t_{\text{зм}}$  - тривалість зміни, 8 годин;

$n$  - кількість змін на добу, 1.

### 3.5.5 Розрахунок горизонтального транспорту бетонної суміші

Транспортні засоби повинні забезпечувати доставку бетонної суміші до місця укладання до початку її твердіння із збереженням початкових властивостей бетонної суміші (однорідність, консистенція, заданий склад).



Рисунок 3.17 - Автобетонозмішувач АБС-9

Таблиця 3.7 - Технічні характеристики автобетонозмішувача АБС-9

Базове шасі	КаМАЗ 6520
Корисний об'єм змішувального барабана, м <sup>3</sup>	9
Частота обертання змішувального барабана, об/хв.	0-14
Ємкість бака для води, л	450/600
Привод	гідропривід від автономного двигуна
Габаритні розміри автобетонозмішувача, мм	
- довжина	8600
- ширина	2500
- висота	3745
Висота загрузки, мм	3800/ 3745
Повна маса автобетонозмішувача, кг	33100
Маса спорядженого автобетонозмішувача, кг	14000/ 14030

Вибір транспортних засобів залежить від умов об'єкту, що будується: об'єму бетонних робіт, терміну їх виконання, відстані до бетонозмішувального заводу, розмірів споруд та інших показників.

В даному випадку для транспортування бетонної суміші можна прийняти, наприклад, автобетонозмішувач АБС-9.

Продуктивність автобетонозмішувача визначається за формулою

$$P_A = \frac{60}{t_{\text{ц}}} \cdot Q_6 \cdot K_3 \text{ м}^3/\text{год} \quad (3.68)$$

де

$Q_6$  - об'єм бетону в бетонозмішувальному барабані, м<sup>3</sup>;



$K_3$ - коефіцієнт, що враховує затримки під час транспортування бетонної суміші,  $K_3 = 0,8$ ;

$t_{ц}$ - тривалість циклу, хв.

$$t_{ц} = t_{пп} + t_{н} + t_{в.х.} + t_{р} + t_{х.х.} \quad (3.69)$$

де

$t_{пп}$  - час подачі транспортного засобу під навантаження,  $t_{пп} = 2$  хв;

$t_{н}$  - час навантаження транспортного засобу бетонною сумішшю,  $t_{н} = 4$  хв;

$t_{в.х.}$  - час руху автобетонозмішувача з бетонною сумішшю, хв.

$$t_{в.х.} = \frac{60 \cdot S_{БЗВ}}{V_{в.х.}} \text{ хв.} \quad (3.70)$$

$V_{в.х.}$  - швидкість руху автобетонозмішувача з бетонною сумішшю, км/год

$S_{БЗВ}$  - відстань від БЗВ до будівельного майданчика, км

$t_{р}$  - час розвантаження автобетонозмішувача, 9 хв

$t_{х.х.}$  - час холостого ходу, хв.

$$t_{х.х.} = \frac{60 \cdot S_{БЗВ}}{V_{х.х.}} \text{ хв} \quad (3.71)$$

$V_{х.х.}$  - швидкість руху автобетонозмішувача без бетонної суміші, 50 км/год.

Знаходимо кількість автобетонозмішувачів для транспортування бетонної суміші за формулою

$$N = \frac{\Pi_{\sigma}}{\Pi_{\Lambda}} \quad (3.72)$$

Доставлений на будівельний майданчик бетон вивантажується з автобетонозмішувача в приймальний бункер автобетононасоса який здійснює подачу бетонної суміші в блоки бетонування.

### 3.5.6 Вибір транспорту бетонної суміші в межах будівельного майданчика

В межах будівельного майданчика подачу бетонної суміші в блоки бетонування можна здійснювати, наприклад, автобетононасосом АБН 37.



Рисунок 3.18 - Автобетононасос АБН 37

Таблиця 3.8 - Технічні характеристики автобетононасоса АБН 37

Продуктивність (максимальна) технічна на виході з бетонорозподільвача, куб.м/год.	75
Максимальна висота подачі бетонної суміші бетонорозподільчою стрілою від рівня ґрунту, м	37
Кількість секцій	4
Тип привода	Гідравличний
Рухомість бетонної суміші (осадка стандартного конуса), см	6...12
Діаметр бетоновода (внутрішній), мм	125
Висота загрузки, мм	1400
Кут поворота бетонорозподільчої стріли, град:	
- в вертикальній площині	100
- в горизонтальній площині	365
Маса технологічного обладнання, кг	22000
Повна маса автобетононасоса, кг	30800
Об'єм завантажувальної воронки, куб.м	0,7
Найбільша крупність заповнювача, мм, не більше	50
Тип шасі	КамАЗ-6540
Габаритні розміри, мм	1200 x 2500 x 3950



Рисунок 3.19 - Подача бетону в блоки бетонування

Подана в блок бетонування бетонна суміш розподіляється по площі рівномірним шаром. Для ущільнення бетонної суміші можна використати, наприклад, глибокий вібратор ЕВ - 116, згідно схеми показаної на рис. 3.19

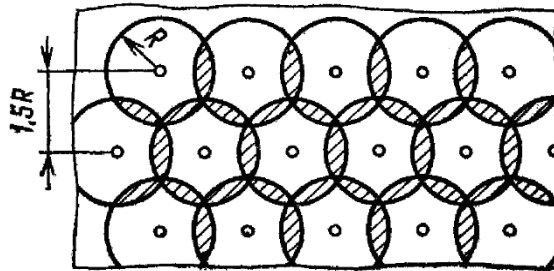


Рисунок 3.20 - Схема ущільнення бетонної суміші глибоким вібратором



Рисунок 3.21 - Глибокий вібратор ЕВ – 116

Таблиця 3.9 - Технічні характеристики глибокого вібратору ЕВ - 116

<b>Електродвигун</b>	
Номінальна напруга	<b>42(36) 3-фазна ~50 Гц</b>
Потужність ел. двигуна, кВт	<b>1,4</b>
Частота обертів ротору, об/хв..	<b>2800</b>
Необхідна сила струму, А	<b>27,5</b>
Габаритні розміри ел./двигуна, мм	<b>350x180x270</b>
Маса електродвигуна, кг	<b>15</b>
<b>Вібронаконечник</b>	
Зовнішній діаметр в/наконечника, мм	<b>76</b>
Довжина в/наконечника, мм	<b>430</b>
Частота коливань, Гц	<b>210</b>
Примусова сила, кН	<b>6,0</b>
Маса в/наконечника, кг	<b>9,0</b>
<b>Гнучкий вал</b>	
Модель г/валау	<b>ВС-350</b>
Довжина г/вала, мм	<b>5800</b>
Зовнішній діаметр г/вала, мм	<b>14</b>
Мінімально допустимий діаметр згинання, мм	<b>300</b>
Маса г/валау, кг	<b>11</b>

### 3.5.7 Витримування та догляд за бетоном

Свіжеукладений бетон потребує витримування та відповідного догляду.

Бетон повинен знаходитися в температурно-вологістному середовищі, що забезпечує задані темпи наростання його міцності. Оптимальна температура при твердінні бетону +15-20°. Після закінчення бетонування відкриті поверхні бетону вкривають і зволожують для захисту від вітру і сонячного проміння.

Свіжеукладений бетон систематично поливають протягом 7 діб. При температурі +15° і вище бетон протягом перших 3 діб поливають через кожні 3 години вдень і один раз вночі і в подальші дні не рідше трьох разів на добу.

Рух людей, установка опалубки і лісів на забетоновану конструкцію дозволяється при досягненні бетоном міцності не менше 15 кг/см<sup>2</sup>, а рух транспортних засобів і будівельних машин - у відповідності із вказівками в проекті виробництва робіт. Опалубку забетонованих конструкцій знімають при досягненні бетоном необхідної міцності, що забезпечує збереження поверхні і кромek кутів при знятті опалубки, або по вказівці в проекті. Терміни зняття опалубки масивних конструкцій встановлюють з урахуванням необхідного теплового режиму твердіння масиву, передбаченого проектом споруди.

### 3.5.8 Контроль якості бетонних робіт

Контроль якості бетонних та залізобетонних робіт повинен складатися з перевірки:

- якості арматури та складових бетонної суміші, а також умов їх зберігання;
- роботи бетонозмішувальних вузлів, їх дозуючих пристроїв та бетонного господарства в цілому;
- готовності блоків та частин споруд до бетонування (підготовка основи, встановлення опалубки, лісів та підмостків, арматури та закладних частин);
- якості бетонної суміші при її приготуванні, транспортуванні та укладанні;
- правильності догляду за бетоном, термінів розпалублювання, а також часткового та повного навантаження конструкцій;
- якості забетонованих конструкцій;
- здійснення заходів по усуненню виявлених дефектів;

Для проведення заходів контролю бетонних робіт необхідно вести систематичний нагляд за проведенням робіт, виконувати в необхідних випадках відповідні аналізи, дослідження, випробування, вести встановлену технічну документацію по проведенню та контролю якості робіт.

При контролі якості бетону перевіряють:

- відповідність фактичної міцності бетону в конструкції міцності, що вимагає проект, а також заданої в терміни проміжного контролю;
- показники морозостійкості та водонепроникності бетону за умови спеціальних вимог проекту.

Необхідно систематично контролювати рухливість та жорсткість бетонної суміші в місцях її виготовлення та укладання. У випадку появи відхилень від заданої консистенції суміші, або ж при порушенні її однорідності слід приймати

відповідні заходи для покращення умов транспортування суміші чи зміни її складу.

### 3.6 Гідроізоляційні роботи

Гідроізоляційні матеріали призначені для захисту будівельних конструкцій від поверхневого зносу і тріщин, тобто від шкідливої дії води (гідроізоляція антифільтрації) і агресивного зовнішнього середовища (антикорозійна гідроізоляція).

Технічні рішення по захисту будівельних конструкцій повинні бути самостійною частиною проектів будівель і споруд.

Вибір типу гідроізоляції залежить від хімічного складу і рівня ґрунтових вод.

При проектуванні захисту будівельних конструкцій і матеріалів слід враховувати характеристики агресивного середовища, в умовах якої відбуваються ті або інші корозійні руйнування. Залежно від фізичного стану агресивні середовища підрозділяють на газоподібні, рідкі і тверді.

Залежно від інтенсивності агресивної дії на будівельні конструкції середовища підрозділяють на класи, які визначають по відношенню до конкретного не захищеного від корозії матеріалу. Середовища, що впливають на бетонні і залізобетонні конструкції, підрозділяють на слабо-, середньо- і сильноагресивні. Залежно від характеру дії агресивних середовищ на будівельний матеріал їх підрозділяють на хімічні (наприклад, сульфатна, магнезійна, кислотна, лужна і т.п.) і біологічні.

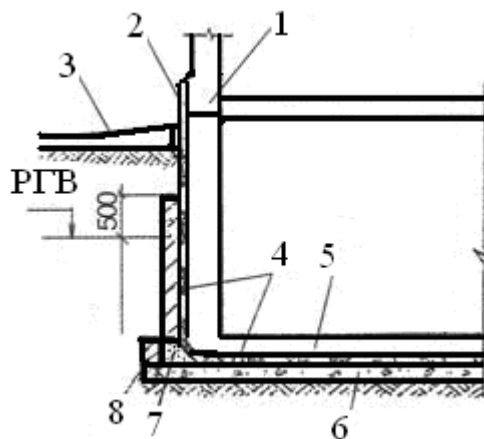


Рисунок 3.22 - Схема гідроізоляції підземної частини НС

1- проти капілярна прокладка; 2 - цементна штукатурка; 3 - відмостка;  
4 - гідроізоляція; 5 - днищова плита; 6 - бетонна підготовка; 7 – шпонка  
100x150 мм з гарячих асфальтових мастик; 8 - захисна огорожа гідроізоляції  
(влаштується при необхідності);

Вище за максимальний рівень ґрунтових вод конструкції повинні бути ізольовані від капілярної вологи. Значення максимального підняття капілярної вологи залежить від виду ґрунту.

Враховуючи агресивність ґрунтових вод та рівень їх прогнозованого стояння

приймаємо обклеювальну гідроізоляцію. Її утворюють шляхом наклейки рулонних матеріалів. При використанні рулонних матеріалів необхідно виконувати їх попередню підготовку: вирівнювання шляхом розвертання і розстелення при температурі не нижче 15°C на термін не менше 20 годин з перевертанням і повторною витримкою протягом 6 годин або більш до зникнення всіх ознак викривлення; видалення мінеральної порошкоподібної підсипки змиванням гасом, бензином, «зеленим милом»; розкрій на шматки необхідних розмірів по габаритах і формі ізолюваної поверхні в приміщенні на верстаках. При низьких температурах рулонні матеріали можуть ламатися, рватися, в них з'являються тріщини, а при поганому вирівнюванні вони відстають від ізолюваної поверхні з утворенням здуття, міхурів.

### **3.6.1 Контроль якості гідроізоляційних робіт**

Контроль за якістю гідроізоляції включає наступні моменти:

- а) технічний нагляд за виконанням робіт;
- б) лабораторний контроль за якістю вихідних матеріалів;
- в) приймання прихованих робіт і готової гідроізоляції. При технічному нагляді перевіряють відповідність проекту конструкції гідроізоляції й складу матеріалів, а також, дотримання вимог проведення робіт.

Лабораторний контроль за якістю вихідних матеріалів підрозділяється на попередній і поточний. При попередньому контролі встановлюють придатність всіх вихідних матеріалів для приготування гідроізоляції. Для цього відбирають проби бітуму й сипучих матеріалів, перевіряють міцність, водопоглинення, набрякання й гнучкість зразків рулонних гідроізоляційних й армуючих матеріалів фабричного виготовлення, установлюють відповідність складу й властивостей гідроізоляційного матеріалу технічним вимогам. При поточному контролі перевіряють сталість властивостей вихідних матеріалів протягом усього часу їхнього вживання: їхньої робочої температури, консистенції, сумісності бітуму з полімерними добавками, якість просочення пористих виробів і т.д.

Приймання робіт роблять як у процесі виконання гідроізоляції (проміжне приймання), так і після її закінчення при проектному гідростатичному напорі (остаточне приймання).

Проміжному прийманню підлягають всі приховані роботи:

- а) підготовка підстави під ґрунтовку;
- б) ґрунтовка й кожен шар гідроізоляції до нанесення його наступного шару;
- в) монтаж арматури;
- г) підготовка до пристрою сполучень і примикань;
- д) ділянки ізоляції, що підлягають закриттю ґрунтом, огорожею або водою;
- е) гідроізоляція деформаційних швів.

При прийманні підстави під гідроізоляцію візуально й приладами встановлюють її вологість, чистоту, міцність, жорсткість й якість ґрунтовки. Особливо перевіряють підготовку місць сполучень і примикань із деформаційними швами. На приймання підстави складають акт як на приховані роботи.

Контроль за якістю готової гідроізоляції здійснюють візуальним оглядом захищеної поверхні й відбором проб. При цьому фіксують рівномірність (пошарово) товщини штукатурки (фарбування), відсутність напливів, здуттів і відшарувань. Всі виявлені дефектні місця розчищають дощенту й знову наносять на них ґрунтовку й основну (прийняту) гідроізоляцію. Рівномірність товщини покриття перевіряють шилом або цвяхом з негайним закладенням проколів кульками бітуму. Міцність зчеплення покриття з підставою перевіряють простукуванням його дерев'яним молотком або випробуванням на відрив; припустимі значення міцності зчеплення 0,07- 0,1 МПа.

При остаточному прийманні пред'являють акти проміжного приймання робіт, результати лабораторних випробувань вихідних гідроізоляційних матеріалів і відібраних зразків гідроізоляції, а також виконавчі робочі креслення.

### 3.7 Технологія монтажних робіт

У сучасному гідротехнічному будівництві широко застосовують збірні конструкції, зводять повнозбірні будинки і спорудження, у зв'язку з чим зростає значення монтажних робіт.

Монтаж - це комплексний процес механізованої зборки будинків і споруджень з готових елементів заводського виготовлення, а виконувані при цьому роботи - монтажні.

Монтаж будівельних конструкцій складається з установки в проектне положення елементів і з'єднанні їхній в одне ціле. Деякі споруди (щогли, опори ліній електропередач, металеві димарі й ін.) ставлять у проектне положення цілком після зборки чи виготовленні на будівельному майданчику.

До складу монтажних робіт входять:

1. Навантаження елементів конструкцій і транспортування їх від складу до місця монтажу.
2. Підготовчі роботи в місцях монтажу, основним видом яких у багатьох випадках є укрупнювальне складання конструкцій.
3. Установка пристосувань, що забезпечують точність наведення і монтажу елементів конструкції.
4. Стропування (підвішування на гак крана) елементів конструкцій.
5. Підйом конструкцій і елементів.
6. Кріплення елементів у стиках і їхній вивірці.
7. Закладення і розшивка швів.

При будівництві споруд виконують різні монтажні роботи. До таких робіт відносяться: монтаж збірних будівельних конструкцій споруд; монтаж технологічного, енергетичного, транспортного, санітарно-технічного устаткування і технологічні комунікації, засобів автоматики і контрольно-вимірjuвальної апаратури; електромонтаж та ін.

Істотне значення при виконанні монтажних робіт має підготовка будівельного майданчика й об'єкта до монтажу конструкцій.

До підготовчих робіт по монтажі будівельних конструкцій відносяться:

1. Прокладка доріг для доставки елементів конструкцій на будівельні

майданчики і до місць їхньої установки.

2. Планування й очищення від сміття розвантажувальних, складських і монтажних майданчиків.

3. Устаткування розвантажувальних і складських майданчиків, майданчиків укрупненої зборки необхідними допоміжними пристроями (підкладками, пірамідами, касетами, стелажми, настилами й ін.), а також вантажопідйомними машинами і пристосуваннями для розвантаження, складування, укрупненої зборки елементів конструкцій.

4. Монтаж компресорних і зварювальних установок, необхідних при укрупненій збірці конструкцій, при їхньому монтажі і закріпленні в проектному положенні.

5. Укладання підкранових колій у зоні роботи рейкових монтажних кранів.

6. Установка монтажних кранів і іншого монтажного устаткування, іспит їх і реєстрація в органах Держтехнагляду.

7. Устаткування електроосвітленням і силовими проводками розвантажувальних, складських, укрупнювальних складання і монтажні площадки.

8. Доставка на будівельний майданчик різного устаткування, інструмента, пристосувань, монтажного оснащення.

9. Пристрій якорів, стендів і ін. пристосувань для установки і тимчасового закріплення монтуємих елементів конструкцій.

10. Забезпечення будівельного майданчика тимчасовими будинками адміністративно-господарського і культурно-побутового призначення, закритими складськими приміщеннями й ін.

Приведений склад підготовчих робіт може змінюватися в значних межах у залежності від характеру конструкцій, способів виробництва монтажних робіт, умов доставки елементів збірних конструкцій на будівельний майданчик, місцевих умов будівельних майданчиків і ін.

Монтаж збірних залізобетонних конструкцій дозволяється робити тільки після інструментальної перевірки відповідності проекту позначок і положення в плані основ, а також після засипання пазух фундаментів. Без приймання основ, фундаментів і інших опорних конструкцій монтаж збірних конструкцій забороняється.

Монтаж збірних конструкцій повинний проводитись з виконанням наступних вимог:

а) виконання технологічної послідовності монтажу, що забезпечує стійкість і геометричну незмінність змонтованої частини споруди на всіх стадіях монтажу і міцність монтажних з'єднань;

б) комплектності установки конструкції кожної ділянки (блоку, секції) будівлі насосної станції, що дозволяють робити на змонтованій ділянці наступні роботи;

в) безпеки монтажних, загальнобудівельних і спеціальних робіт на об'єкті з урахуванням їх проведення.

Стропування елементів конструкцій повинні забезпечувати їх підйом і подачу до місця монтажу, що відповідає проектному положенню.



Установка елементів збірних конструкцій повинна проводитись відразу в проектне положення по розбивочним вістям з вивіркою по рисках, нанесеним на монтуемі елементи. Кожен елемент повинний встановлюватися без поштовхів і ударів по раніше змонтованих елементах.

Контроль зварених швів закладних деталей провадиться зовнішнім оглядом і виміром спеціальними шаблонами. Вибірковий контроль шва провадиться в місцях швів з ознаками дефектів, а також в інших сумнівних місцях.

Приймання монтажних робіт здійснюється з метою перевірки:

- а) відповідності конструкцій проекту;
- б) якості монтажних робіт;
- в) готовності зведеної споруди до проведення наступних будівельно-монтажних робіт.

### 3.7.1 Вибір монтажного крану за технічними параметрами

При виборі монтажного крану необхідно враховувати можливість монтажу елементів в найбільш віддалених від місця його стоянки з максимальними висотами підйому гака.

Для монтажу панелей покриття НС підбираємо кран виходячи з наступних умов:

$$\begin{aligned} Q_K^{Tp} &\leq Q_K(l_B; H_K); \\ H_K^{Tp} &\leq H_K(Q_K; l_B); \\ l_K^{Tp} &\leq l_B(Q_K; H_K). \end{aligned}$$

Необхідні монтажні параметри крану: вантажопідйомність, висота підйому гака, виліт стріли.

де

$Q_K; l_B; H_K$  - монтажні характеристики крану.

Визначаємо необхідні параметри крану.

Необхідна вантажопідйомність:

$$Q_K^{Tp} = Q_1 + Q_{мз} + Q_{кп}, \text{ т} \quad (3.73)$$

де

$Q_1$  - маса елемента, що встановлюється в проектне положення, т

$Q_{мз}$  - маса монтажних засобів, 0,3 т

$Q_{кп}$  - маса конструкцій підсилення, т

Потрібна висота підйому гака:

$$H_K^H = H_M + a + h_e + h_{мв}, \text{ м} \quad (3.74)$$

де

$H_M$  - висота монтажного горизонту, м;

$a$  - відстань між раніше укладеним елементом і елементом під час монтажу  
1 м;

$h_e$  - висота елемента, що вкладається, м;

$h_r$  - висота монтажних засобів, м.

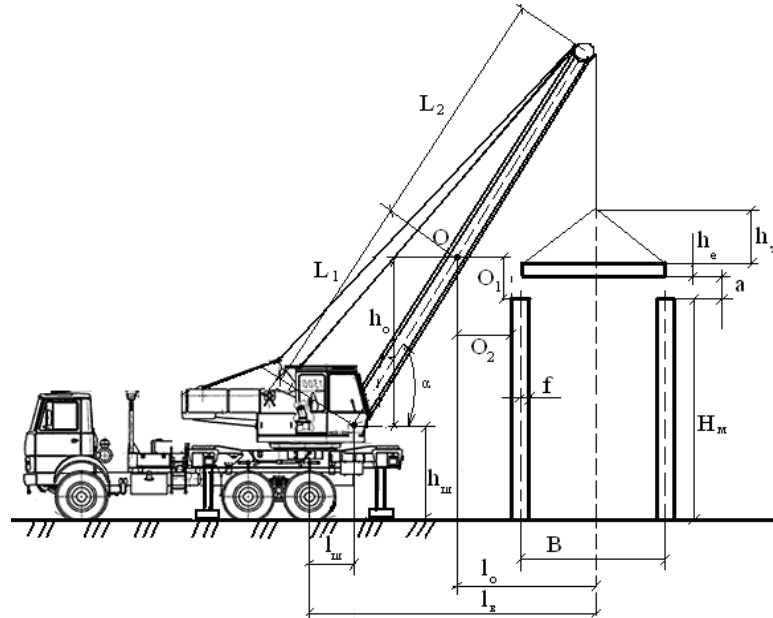


Рисунок 3.23 - Розрахункова схема вибору крана

Необхідний виліт стріли крана знаходиться з умов розташування небезпечної точки “O” на стрілі крану відносно грані раніше укладеного елемента. Цім умовам задовольняють наступні відстані:

$l_o$  - відстань від центру елемента, що укладається до небезпечної точки “O”

$$l_o = \frac{B}{2} + f + O_2 \text{ м,} \quad (3.75)$$

де

$B$  - ширина будівлі насосної станції за осями, м

$f$  - половина товщини стіни, м

$O_2$  - відстань по горизонталі від грані раніше укладеного елемента до небезпечної точки “O”, 1 м

Перевищення небезпечної точки “O” над шарніром:

$$h_o = H_M + O_1 - h_{ш} \text{ м,} \quad (3.76)$$

де

$h_{ш}$  - перевищення шарніру п’яти стріли над рівнем розташування крану 1 м.

Знаходимо тангенс кута нахилу стріли крану:

$$\operatorname{tg}\alpha = \frac{h_0}{l_0}, \quad (3.77)$$

Знаходимо значення кута  $\alpha = 45^\circ$

Визначаємо необхідну довжину стріли крану:

$$l_c = L_1 + L_2 \text{ м} \quad (3.78)$$

де

$L_1$  - відстань між шарніром п'яти стріли і небезпечною точкою "О", м;

$L_2$  - відстань від небезпечної точки "О" до вантажного поліспасту, м.

$$L_2 = \frac{l_0}{\cos\alpha} \text{ м}, \quad (3.79)$$

$$L_1 = \frac{h_0}{\sin\alpha} \text{ м}, \quad (3.80)$$

Визначаємо потрібний виліт стріли крану

$$l_k^H = l_c \cdot \cos\alpha + l_{ш} \text{ м}, \quad (3.81)$$

Згідно основних монтажних характеристик підбираємо, кран марки КС 55721 "Галичанин".



Рисунок 3.24 - Загальний вигляд крану марки КС-55721 "Галичанин"

Кран автомобільний КС-55721 вантажопідйомністю 36 тонн призначений для навантажувально-розвантажувальних і будівельно-монтажних робіт на розосереджених об'єктах. Установка змонтована на шасі автомобіля КамАЗ - 6540

з колісною формулою 8 x 4. Застосування 4-х осного базового шасі, а також реалізована в конструкції крана концепція знімної противаги, розташованої в транспортному положенні між першою і другою віссю, забезпечує крану як автотранспортному засобу оптимальний розподіл осьових навантажень, не перевищуючи допустимих значень для доріг загального користування.

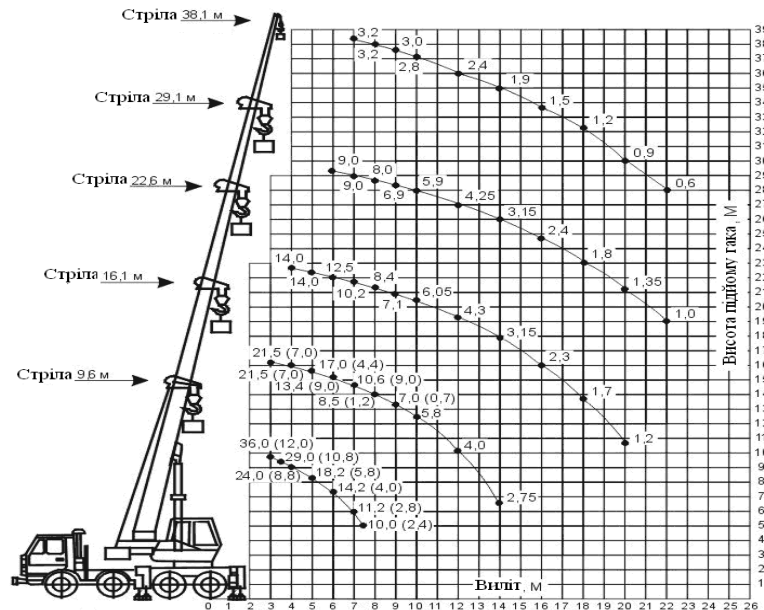


Рисунок 3.25 - Вантажовисотні характеристики автокрану КС-35714К

Відмітною особливістю даної моделі крана є вперше реалізована ідея використання додаткових зйомних противаг, що забезпечують відмінні вантажні характеристики при оптимальному розподілі осьових навантажень базового шасі. Противага крана складається з двох частин: стаціонарної і знімної.

Чотириохсекційна телескопічна стріла завдовжки 9,6 - 29,1 м забезпечує компактність і маневреність крана при переїздах, обширну зону і велику висоту підйому вантажу при роботі. Для збільшення висоти підйому крюка і розміру підстріловидного простору кран може комплектуватися гуськом завдовжки 9 м, який кріпиться на оголовку стріли.

Телескопічні секції стріли дозволяють крану виконувати спеціальні завдання при монтажі: встановлювати вантажі в важкодоступних місцях, проносити їх серед змонтованих конструкцій.

Безпечну роботу крана забезпечує комплекс приладів і пристроїв, зокрема, мікропроцесорний обмежувач навантаження з цифровою індикацією параметрів на дисплеї в кабіні машиніста. Обмежувач навантаження може працювати в режимі координатного захисту крана, має вбудований блок телеметричної пам'яті (так званий "чорний ящик") і вбудований модуль захисту крана від небезпечної напруги (МЗОН) для роботи поблизу ліній електропередач.

Таблиця 3.10 - Технічні характеристики автомобільногокрану КС 55721

Базове шасі автомобільного крану	КамАЗ - 6540
Колесна формула	8X4
Двигун	КамАЗ -6540
Потужність двигуна, кВт (к.с.)	176(240)
Вантажопідйомність автокрана, т	36
Вантажний момент крана, тм	108,8
Двигун базового автомобіля	дизельний
<b>Висота підйому вантажу краном КС 55721, м</b>	
з основною стрілою	29,4
з гуськом	38,7
Довжина стріли крану КС 55721, м	9,6 -29,1
Довжина гуська автомобільного крану, м	9
Швидкість підйому (опускання) вантажу, м/хв..	4,0
Макс. швидкість підйому(опускання) порожнього крюка, м/хв..	10 - 20
Швидкість посадки, м/хв..	0,15
Частота обертів, 1/мин	0,2 - 1,0
Швидкість пересування автокрану, км/год.	до 80
<b>Габаритні розміри в транспортному стані, мм</b>	
Довжина автокрану	12000
Висота автокрану	3750
Ширина автокрану	2500
Повна маса з основною стрілою, т	30,3

### 3.7.2 Контроль якості монтажних робіт

Забезпечення якості монтажу залежить головним чином від його точності, відповідності отриманих результатів проектним рішенням. Для одержання необхідної точності монтажу фактичні розміри конструкцій не повинні виходити за межі заданих допусків, що забезпечують щільність їхнього сполучення. Відхилення при виготовленні й монтажі конструкцій представляють собою погрішності (помилки) при їхньому вимірюванні і сполученні осьових рисок і діляться на систематичні й випадкові. Систематичні погрішності постійні й можуть бути усунуті лише виключенням їхніх причин, що викликали, (використання несправного, не вивіреного або зношеного вимірювального інструмента, шаблонів, кондукторів). Різниця між граничним (найбільшим або найменшим) і номінальним розмірами називається допустимим відхиленням, а між найбільшими й найменшими граничними розмірами - допуском.

Граничні відхилення при монтажі будівельних конструкцій регламентуються відповідними нормативами.

## ЛІТЕРАТУРА

1. Беспалова А.В., Ветох О.М. Організація, планування та управління в будівництві. Конспект лекцій. Одеса: ОДАБА, 2019. - 97 с.
2. Ковальчук Я.О. Технологія та організація будівництва. Навчальний посібник. — Тернопіль: Тернопільський національний технічний університет імені Івана Пулюя (ТНТУ), 2017. — 191 с.
3. Онищенко В., Онищенко А., Коробко Б., Вирченко В. Будівельна техніка / Под ред. В. Онищенко – Кондор. – 2017. – 424 с.
4. Організація будівництва / С.А. Ушацький, Ю.П. Шейко, Г.М. Тригер та ін.; За редакцією С.А. Ушацького. Підручник. - К.: Кондор, 2007. - 521 с.
5. Ясинецький В.Г. Организация, планирование и основы управления водохозяйственным строительством. - М.; Колос, 1982 - 352 с.
6. Технологія будівельного виробництва: Підручник / М.Г.Ярмоленко, Є.Г.Романушко, В.І.Терновий та ін.; За заг. ред. М.Г. Ярмоленка. – 2-ге вид., допов. і перероб. – К.: Вища шк., 2005. – 342 с.
7. John E. Schaufelberger, Giovanni C. Migliaccio Construction Equipment Management, London and New York: Routledge, 2019. - 386 p.
8. Технологія монтажу будівельних конструкцій: навчальний посібник/ В.К. Черненко, М.Г.Тонкачєєв, О.Ф. Осипов, Є.Г. Романушко та інш.; За ред. В.К. Черненко – К.: Горобець Г.С., 2010. – 372 с.
9. Посібник з розробки проектів організації будівництва і проектів виконання робіт (до ДБН А.3.1-5.96 „Організація будівельного виробництва” - К.. 1997. 51 с. (Національний стандарт України)
10. Самойленко М.І., Гавриленко І.О. Функціональна надійність трубопровідних транспортних систем. - Харків: ХНАМГ, 2009. - 184 с.
11. Науменко І.І. Оцінка надійності водогосподарських об'єктів. - Рівне: НУВГП, 2006. - 180 с.
12. Савйовський В.В. Техническая диагностика строительных конструкций зданий. – Харьков: Изд-во «Форт», 2008. – 560с.
13. Ціноутворення у будівництві: Збірник офіційних нормативних документів та роз'яснень. - К.: ІНПРОЕКТ, 2002.— 216 с. (Національний стандарт України)
14. ДБН України. Меліоративні системи та споруди. ДБН В.2.4-1-99. Державний комітет будівництва та житлової політики України. - К. 2000.
15. ДБН А.2.2-4-2003. Положення про авторський нагляд за будівництвом будинків і споруд.
16. Ясинецький В.Г., Фенин Н.К. Организация и технология гидромелиоративных работ. - М.: Агропромиздат, 1986. - 352 с.
17. Організація зведення і реконструкція будівель та споруд / С.А. Ушацький, В.Г. Лубенець, В.М. Майданов та ін. - К.: Вища школа, 1992. - 183 с.
18. Реконструкція будівель і споруд агропромислового комплексу / П.В. Вахненко, В.П. Вахненко, Є.В. Клименко та ін.; за редакцією П.Ф. Вахненка. - К.: Урожай, 1994. - 290 с.

19. Строительные краны: Справ. / Под общ. ред. В.П. Станевского. - К.: Будівельник, 1989. - 295 с.
20. Климовский Л.П. Строительные работы в зимний период: Справ. - К.: Урожай, 1990. – 168 с.
21. Государственные строительные нормы Украины. Сметные нормы Украины. - К.: Издательство агентства «Дизаин Принт» г. Днепропетровск, 1993.
22. Державні будівельні норми України. Планування і забудова міських і сільських поселень. ДБН 360-92. - К. 1992.
23. Государственные строительные нормы Украины. Проектирование, состав, порядок, разработка, согласования и утверждение проектной документации для строительства. ДБН А.2.2-3-97. ГКН по делам градостроительства и архитектуры. - К. 1998.
24. Организация строительного производства. ДБН А.3.1-5-96. ГКУ по делам градостроительства и архитектуры. - К. 1996.
25. ДБН України. Меліоративні системи та споруди. ДБН В.2.4-1-99. Державний комітет будівництва та житлової політики України. - К. 2000.
26. ДСТУ Б А.1.1-25-94. Грунти. Терміни та визначення.
27. ДБН В.2.4-1-99. Меліоративні системи та споруди.
28. ДСТУ Б В.2.7-114-2002 (ГОСТ 10181-2000) Суміші бетонні.
29. Організація і технологія будівельних робіт. URL: <http://hidrotechnics.ru/>

Додаток  
 Приклади оформлення графічного матеріалу

Схема поздовжньої розробки трунгу в котловані НС



Розрахунок схема вибору крана

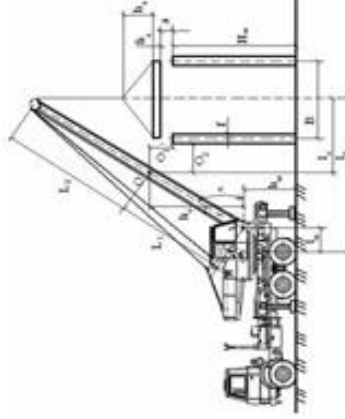


Схема відвалу розпального трунгу



Схема балансу дровцювк мас

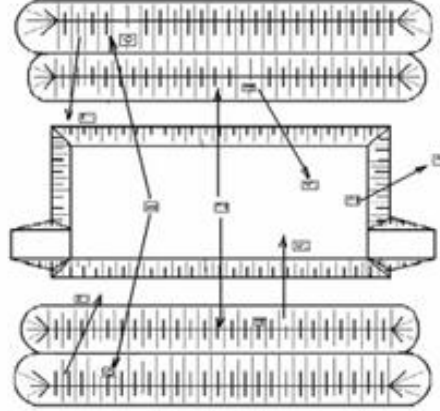
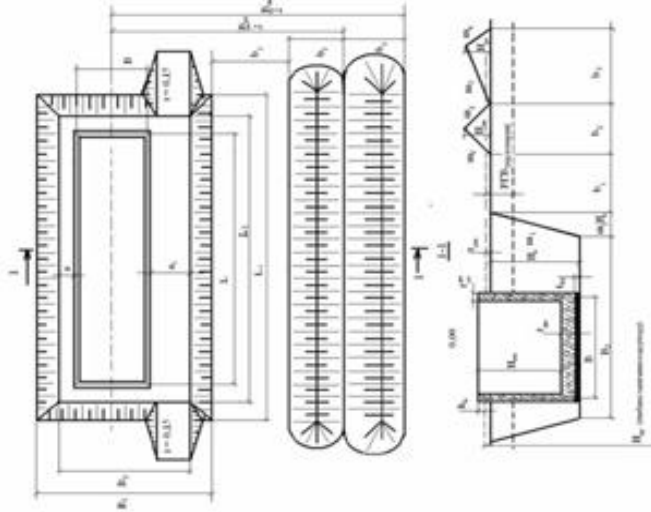


Схема виконання основних параметрів і об'ємів НС



I



