

**МІНІСТЕРСТВО ОСВІТИ І НАУКИ УКРАЇНИ
ХЕРСОНСЬКИЙ ДЕРЖАВНИЙ
АГРАРНО-ЕКОНОМІЧНИЙ УНІВЕРСИТЕТ**

Проект

**ОСВІТНЬО-ПРОФЕСІЙНА ПРОГРАМА
«ПРАКТИЧНА ПСИХОЛОГІЯ»
першого (бакалаврського) рівня вищої освіти
зі спеціальності 053 Психологія
галузі знань 05 Соціальні та поведінкові науки
Кваліфікація: бакалавр з психології**

ВСТУП 2023

ЗАТВЕРДЖЕНО
Вченої радою ХДАЕУ
(протокол від 00.00.2023 № 00)

**Освітня програма вводиться в дію
з 00 серпня 2023 року**

Ректор ХДАЕУ
_____ **Юрій КИРИЛОВ**
Наказ від 00.00.2023 р. №

ЛИСТ-ПОГОДЖЕННЯ
Освітньо-професійної програми
«Практична психологія»

Рівень вищої освіти	перший (бакалаврський)
Спеціальність	053 Психологія
Галузь знань	05 Соціальні та поведінкові науки
Кваліфікація	бакалавр з психології

Освітньо-професійна програма відповідає першому (бакалаврському) рівню вищої освіти та шостому кваліфікаційному рівню за Національною рамкою кваліфікацій.

РОЗРОБЛЕНО:

Гарант
освітньо-професійної програми
«Практична психологія»
від _____ 2023
_____ Олена ШАУМЯН

ПОГОДЖЕНО:

Перший проректор, проректор з
науково-педагогічної роботи
від _____ 2023
_____ Вікторія ГРАНОВСЬКА

СХВАЛЕНО:

Випусковою кафедрою професійної освіти
Протокол № _____
від _____ 2023
Завідувач кафедри
_____ Роман ЧЕПОК

Начальник
навчально-методичного відділу
університету
від _____ 2023
_____ Олена КАН

РЕКОМЕНДОВАНО:

вченою радою економічного факультету
Протокол № _____
від _____ 2023
голова вченої ради
_____ Вікторія КРИКУНОВА

ПЕРЕДМОВА

Освітня програма першого (бакалаврського) рівня вищої освіти є нормативним документом Херсонського державного аграрно-економічного університету, що регламентує нормативні, кваліфікаційні, навчальні, методичні, організаційні вимоги та компетентності підготовки бакалаврів галузі знань 05 Соціальні та поведінкові науки, спеціальності 053 Психологія.

Освітньо-професійна програма підготовки фахівців першого (бакалаврського) рівня вищої освіти за спеціальністю 053 Психологія розроблена відповідно до: Закону України «Про освіту»; Закону України «Про вищу освіту» № 1556-VII від 01.07.2014 р.; Постанови Кабінету Міністрів України «Про затвердження Національної рамки кваліфікацій» № 1341 від 23.11.2011 р.; «Про затвердження Ліцензійних умов провадження освітньої діяльності закладів освіти» № 365 від 24.03.2021 р.; Стандарту вищої освіти за спеціальністю 053 Психологія галузі знань 05 Соціальні та поведінкові науки для першого (бакалаврського) рівня вищої освіти, затвердженого Наказом Міністерства освіти і науки України № 565 від 24.04.2019 р.; Наказу Міністерства освіти і науки України «Про внесення змін до деяких стандартів вищої освіти» № 593 від 28.05.2021р.

Керівник робочої групи (гарант освітньої програми):

Шаумян О.Г. – кандидат психологічних наук, доцент, доцент кафедри професійної освіти.

Розроблено робочою групою у складі:

1. Плачинда Т.С. – доктор педагогічних наук, професор, професор кафедри професійної освіти;

2. Варнавська І.В. – кандидат педагогічних наук, доцент, доцент кафедри професійної освіти;

3. Капліна А.І. – кандидат економічних наук, доцент, доцент кафедри менеджменту та інформаційних технологій.

4. Полянська Я.В. – практичний психолог Херсонського державного аграрно-економічного університету.

5. Трибук С.В. – завідувач відділу Наукової бібліотеки Херсонського державного аграрно-економічного університету, практичний психолог.

4. Новак В.С. – голова студентської ради економічного факультету

5. Колєва А.М. – керівник центру медико-психологічної реабілітації «Компас», практичний психолог.

1. Профіль освітньо-професійної програми зі спеціальності 053 Психологія

1 - Загальна інформація	
Повна назва закладу вищої освіти та структурного підрозділу	Херсонський державний аграрно-економічний університет, Економічний факультет, Кафедра професійної освіти
Ступінь вищої освіти та назва кваліфікації мовою оригіналу	Бакалавр, Бакалавр з психології
Офіційна назва освітньо-професійної програми	Освітньо-професійна програма «Практична психологія» першого (бакалаврського) рівня вищої освіти за спеціальністю 053 Психологія галузі знань 05 Соціальні та поведінкові науки
Тип диплому та обсяг освітньо-професійної програми	Диплом бакалавра, одиничний, термін освітньої складової програми 3 роки 10 місяців. Обсяг освітньо-професійної програми бакалавра: - на базі повної загальної середньої освіти – 240 кредитів ЄКТС, - на базі ступеня молодшого бакалавра (освітньо-кваліфікаційного рівня молодшого спеціаліста) заклад вищої освіти має право визнати та перезарахувати не більше, ніж 120 кредитів ЄКТС, отриманих в межах попередньої освітньої програми підготовки молодшого бакалавра (молодшого спеціаліста).
Наявність акредитації	Первинна
Цикл/рівень	НРК України – 6 рівень, QF-EHEA – перший цикл, EQF-LLL – 6 рівень / бакалавр.
Передумови	Наявність атестату про повну загальну середню освіту або диплом молодшого спеціаліста (молодшого бакалавра), за результатами ЗНО.
Мова(и) викладання	Українська.
Термін дії освітньо-професійної програми	5 років
Інтернет - адреса постійного розміщення опису освітньо-професійної програми	Офіційний веб-сайт Херсонського державного аграрно-економічного університету: www.ksau.kherson.ua
2 – Мета освітньо-професійної програми	
Підготовка висококваліфікованих практичних психологів, здатних розв'язувати складні задачі та практичні проблеми, застосувати сучасні технології щодо організації і здійснення професійної діяльності, зокрема, психологічного супроводу особистості; надання психологічної допомоги; комплексного підходу до вирішення проблем тощо, яка характеризується своєрідністю та невизначеністю умов, що відповідає сучасним світовим вимогам до фахівців з практичної психології відповідно першого (бакалаврського) рівня вищої освіти.	
3 – Характеристика освітньо-професійної програми	
Предметна область (галузь знань, спеціальність, спеціалізація (за наявності))	Галузь знань 05 Соціальні та поведінкові науки Спеціальність 053 Психологія

Орієнтація освітньо-професійної програми	Освітньо-професійна програма з прикладною орієнтацією. Зміст програми спрямований на загальну та професійну підготовку висококваліфікованого фахівця, який володіє сучасними технологіями у галузі психології для ефективної професійної діяльності спираючись на сучасні теоретичні та практичні наукові дослідження із здатністю до креативної діяльності, безперервної самоосвіти, професійного самовдосконалення.
Основний фокус освітньо-професійної програми та спеціалізації	Формування загальних і фахових компетентностей для успішного розв'язання спеціалізованих складних задач і практичних проблем у галузі психології, що характеризується комплексністю та невизначеністю умов. Підготовка практичних психологів, які мають якісні професійні знання для реалізації конкретних завдань, володіють необхідними вміннями та навичками для надання психологічної допомоги із дотриманням морально-етичного кодексу психолога.
Особливості програми	Програма орієнтована на практичну підготовку та розвиток фахових компетентностей психолога. Міждисциплінарна та багатoproфільна підготовка фахівців з психології. Для ґрунтовної підготовки, поглиблення знань та формування практичних навичок передбачено практики: у закладах дошкільної, загальної середньої та вищої освіти міста Херсона та області, міста Кропивницького та області; на базі соціально-психологічних служб, в управліннях Державної служби України з надзвичайних ситуацій, в консультативному центрі Головного управління Державної служби України з надзвичайних ситуацій у Херсонській області та у Кіровоградській області; у комунальному закладі «Херсонська обласна державна клінічна лікарня»; у комунальному закладі «Кіровоградська обласна державна клінічна психіатрична лікарня»; у Центрі медико-психологічної реабілітації «КОМПАС» (м. Кропивницький) на базі Кіровоградського обласного госпіталю для ветеранів війни; у Херсонському міському центрі соціальних служб; у Херсонському обласному центрі соціальних служб; у Кропивницькому міському центрі соціальних служб; у Кропивницькому обласному центрі соціальних служб; у благодійній організації «Міжнародний благодійний фонд «Янгол життя»; у комунальному закладі «Центр соціально-психологічної реабілітації дітей» Кіровоградської обласної ради.
4 – Придатність випускників до працевлаштування та подальшого навчання	

Придатність до працевлаштування	<p>Згідно з Національним класифікатором професій ДК 003-2010 фахівці, які здобули освіту за освітньо-професійною програмою «Практична психологія» можуть обіймати такі первинні посади:</p> <p>2445.2 - Практичний психолог; 2445.2 - Психолог; 2445.2 - практичний психолог закладу освіти; 2429 - експерт-психолог судовий; 222 1.2 - Лікар-психолог; 2340 - Консультант психолого-медико-педагогічної консультації; 2340 - Консультант центральної психолого-медико педагогічної консультації.</p> <p>Відповідно до Наказу ДСНС України № 707 від 05.12.2018 Про затвердження Довідника кваліфікаційних характеристик професій працівників у сфері цивільного захисту, фахівці, які здобули освіту за освітньо-професійною програмою «Практична психологія» можуть обіймати такі первинні посади:</p> <p>- Психолог; - Старший психолог.</p> <p>Робота на будь-яких посадах, що пов'язані з психологічним консультуванням, психодіагностикою, психологічним супроводом та проведенням прикладних психологічних досліджень.</p>
Подальше навчання	<p>Можливість продовження навчання за програмою другого (магістерського) рівня вищої освіти.</p> <p>Набуття додаткових кваліфікацій в системі післядипломної освіти, підвищення кваліфікації. Академічна мобільність. Набуття додаткових кваліфікацій в системі освіти дорослих.</p>
5 – Викладання та оцінювання	
Викладання та навчання	<p>Реалізується студентоцентризований та проблемно-орієнтований підхід, навчання через практичну підготовку, самонавчання та конструювання індивідуальної освітньої траєкторії.</p> <p>Форми організації освітнього процесу та види навчальних занять: лекції (комбіновані, інтерактивні, проблемні, перевернуті тощо), практичні заняття, семінари, лабораторні заняття, практики, виконання курсових робіт, самостійне навчання, консультації з викладачами, екскурсії, наукові гуртки, підготовка випускної кваліфікаційної роботи. Залучення до проведення занять кваліфікованих практикуючих провідних фахівців і зарубіжних професіоналів й науковців.</p>
Оцінювання	<p>Система оцінювання знань за освітніми компонентами складається з поточного та підсумкового контролю (усне та письмове опитування, тести, презентації, письмові іспити та заліки, захист курсових робіт, захист звітів з практик, захист кваліфікаційних робіт).</p> <p>Оцінювання навчальних досягнень здобувачів здійснюється за 100 бальною (рейтинговою) шкалою, ECTS («А» (90-100), «В» (82-89), «С» (74-81), «D» (64-73), «Е» (60-63), «FX» (35-59), «F» (1-34)), національною шкалою («відмінно», «добре», «задовільно», «незадовільно»).</p>
6 – Програмні компетентності	

Інтегральна компетентність	Здатність розв'язувати складні спеціалізовані задачі та практичні проблеми у сфері психології, що передбачають застосування основних психологічних теорій та методів та характеризуються комплексністю і невизначеністю умов.
Загальні компетентності (ЗК)	<p>ЗК 01. Здатність реалізувати свої права і обов'язки як члена суспільства, усвідомлювати цінності громадянського (вільного демократичного) суспільства та необхідність його сталого розвитку, верховенства права, прав і свобод людини і громадянина в Україні.</p> <p>ЗК 02. Здатність зберігати та примножувати моральні, культурні, наукові цінності і досягнення суспільства на основі розуміння історії та закономірностей розвитку предметної області, її місця у загальній системі знань про природу і суспільство та у розвитку суспільства, техніки і технологій, використовувати різні види та форми рухової активності для активного відпочинку та ведення здорового способу життя.</p> <p>ЗК 03. Здатність до абстрактного мислення, аналізу та синтезу.</p> <p>ЗК 04. Здатність застосовувати знання у практичних ситуаціях.</p> <p>ЗК 05. Здатність планувати та управляти часом.</p> <p>ЗК 06. Знання та розуміння предметної області та розуміння професійної діяльності.</p> <p>ЗК 07. Здатність спілкуватися державною мовою як усно, так і письмово.</p> <p>ЗК 08. Навички використання інформаційних і комунікаційних технологій.</p> <p>ЗК 09. Здатність вчитися і оволодівати сучасними знаннями.</p> <p>ЗК 10. Здатність до пошуку, оброблення та аналізу інформації з різних джерел.</p> <p>ЗК 11. Вміння виявляти, ставити та вирішувати проблеми.</p> <p>ЗК 12 Здатність спілкуватися іноземною мовою.</p>

<p>Спеціальні (фахові, предметні)компетентності</p>	<p>СК 01. Здатність оперувати категоріально-понятійним апаратом психології</p> <p>СК 02. Здатність до ретроспективного аналізу вітчизняного та зарубіжного досвіду розуміння природи виникнення, функціонування та розвитку психічних явищ.</p> <p>СК 03. Здатність до розуміння природи поведінки, діяльності та вчинків.</p> <p>СК 04. Здатність самостійно збирати та критично опрацьовувати, аналізувати та узагальнювати психологічну інформацію з різних джерел</p> <p>СК 05. Здатність використовувати валідний і надійний психодіагностичний інструментарій</p> <p>СК 06. Здатність самостійно планувати, організовувати та здійснювати психологічне дослідження</p> <p>СК 07. Здатність аналізувати та систематизувати одержані результати, формулювати аргументовані висновки та рекомендації</p> <p>СК 08. Здатність організовувати та надавати психологічну допомогу (індивідуальну та групову)</p> <p>СК 09. Здатність здійснювати просвітницьку та психопрофілактичну діяльність відповідно до запиту</p> <p>СК 10. Здатність дотримуватися норм професійної етики</p> <p>СК 11. Здатність до особистісного та професійного самовдосконалення, навчання та саморозвитку.</p> <p>СК 12. Здатність до співпраці у міжнародному середовищі та розпізнаванні міжкультурних проблем у професійній практиці.</p> <p>СК 13. Здатність розробляти шляхи подолання проблем особистості і знаходити ефективні методи їх вирішення.</p> <p>СК 14. Здатність до генерування нових ідей та креативності у професійній сфері.</p>
<p>7 – Програмні результати навчання</p>	

- PH 01.** Аналізувати та пояснювати психічні явища, ідентифікувати психологічні проблеми та пропонувати шляхи їх розв'язання
- PH 02.** Розуміти закономірності та особливості розвитку і функціонування психічних явищ в контексті професійних завдань
- PH 03.** Здійснювати пошук інформації з різних джерел, у т.ч. з використанням інформаційно-комунікаційних технологій, для вирішення професійних завдань.
- PH 04.** Обґрунтовувати власну позицію, робити самостійні висновки за результатами власних досліджень і аналізу літературних джерел.
- PH 05.** Обирати та застосовувати валідний і надійний психодіагностичний інструментарій (тести, опитувальники, проєктивні методики тощо) психологічного дослідження та технології психологічної допомоги.
- PH 06.** Формулювати мету, завдання дослідження, володіти навичками збору первинного матеріалу, дотримуватися процедури дослідження
- PH 07.** Рефлексувати та критично оцінювати достовірність одержаних результатів психологічного дослідження, формулювати аргументовані висновки
- PH 08.** Презентувати результати власних досліджень усно / письмово для фахівців і нефахівців.
- PH 09.** Пропонувати власні способи вирішення психологічних задач і проблем у процесі професійної діяльності, приймати та аргументувати власні рішення щодо їх розв'язання
- PH 10.** Формулювати думку логічно, доступно, дискутувати, обстоювати власну позицію, модифікувати висловлювання відповідно до культуральних особливостей співрозмовника
- PH 11.** Складати та реалізовувати план консультативного процесу з урахуванням специфіки запиту та індивідуальних особливостей клієнта, забезпечувати ефективність власних дій
- PH 12.** Складати та реалізовувати програму психопрофілактичних та просвітницьких дій, заходів психологічної допомоги у формі лекцій, бесід, круглих столів, ігор, тренінгів, тощо, відповідно до вимог замовника.
- PH 13.** Взаємодіяти, вступати у комунікацію, бути зрозумілим, толерантно ставитися до осіб, що мають інші культуральні чи гендерно-вікові відмінності.
- PH 14.** Ефективно виконувати різні ролі у команді у процесі вирішення фахових завдань, у тому числі демонструвати лідерські якості.
- PH 15.** Відповідально ставитися до професійного самовдосконалення, навчання та саморозвитку
- PH 16.** Знати, розуміти та дотримуватися етичних принципів професійної діяльності психолога
- PH 17.** Демонструвати соціально відповідальну та свідому поведінку, слідувати гуманістичним та демократичним цінностям у професійній та громадській діяльності.
- PH 18.** Вживати ефективних заходів щодо збереження здоров'я (власного й оточення) та за потреби визначати зміст запиту до супервізії.
- PH 19.** Вільно спілкуватися усно і письмово державною та іноземною мовами з професійних питань. Встановлювати та підтримувати взаємини з клієнтами на підґрунті взаємної довіри та відповідно до етичних принципів і стандартів психології, надавати їм психологічну підтримку й наснажувати клієнтів.
- PH 20.** Застосовувати методи менеджменту для організації власної професійної діяльності та управління діяльністю психологів і волонтерів, іншого персоналу.
- PH 21.** Налагоджувати співпрацю з представникам різних професійних груп та громад; використовувати стратегії індивідуального та колективного представництва інтересів клієнтів.
- PH 22.** Демонструвати толерантну поведінку, виявляти повагу до культурних, релігійних, етнічних відмінностей, розрізняти вплив стереотипів та упереджень.
- PH 23.** Демонструвати уміння креативно вирішувати проблеми та приймати інноваційні рішення, мислити та застосовувати творчі здібності до формування принципово нових ідей.

8 – Ресурсне забезпечення реалізації програми	
Кадрове забезпечення	<p>Науково-педагогічні працівники, залучені до реалізації освітньої програми, відповідають Ліцензійним умовам провадження освітньої діяльності, профілю ОП та мають підтверджений рівень наукової та професійної активності.</p> <p>Всі науково-педагогічні працівники мають необхідний стаж роботи, проходять підвищення кваліфікації та стажування, у т. ч. закордонні.</p> <p>До освітнього процесу також залучатимуться висококваліфіковані фахівці, роботодавці і стейкхолдери.</p>
Матеріально-технічне забезпечення	<p>Усі приміщення відповідають будівельним та санітарним нормам, повне забезпечення гуртожитками відповідно до потреби, забезпеченість комп'ютерними робочими місцями та прикладними комп'ютерними програмами достатнє для виконання навчальних планів, наявність мультимедійного обладнання, доступ до мережі Інтернет, соціальна інфраструктура, що включає спортивний комплекс, пункти харчування, базу відпочинку, гуртожитки.</p> <p>Медичне обслуговування здобувачів здійснюється на умовах договору з КНП «Херсонська міська клінічна лікарня Є.Є. Карабелеша». Для спеціальної професійної підготовки фахівців функціонують спеціалізовані навчальні лабораторії.</p>
Інформаційне та навчально-методичне забезпечення	<p>Інформаційне та навчально-методичне забезпечення освітньої програми має актуальний контент, базується на сучасних інформаційно-комунікаційних технологіях.</p> <p>Наявність офіційного веб-сайту закладу вищої освіти (http://www.ksau.kherson.ua), який містить інформацію про освітні програми, навчальну, наукову та організаційно-виховну діяльність, діяльність студентського самоврядування, структурні підрозділи, проведення конференцій, правила прийому, контакти. Наявність бібліотеки, яка є центром інформаційного забезпечення освітнього і наукового процесів в університеті. Забезпеченість бібліотеки підручниками, посібниками та періодичними виданнями відповідного або спорідненого профілю, у тому числі в електронному вигляді. Читальна зала забезпечена доступом до мережі Інтернет. Програма на 100% забезпечена навчально-методичними матеріалами з усіх компонентів освітньої програми. Усі види практик повністю забезпечені методичними матеріалами та відповідними програмами. Наявність електронних ресурсів закладу вищої освіти, які містять навчально-методичні матеріали з освітніх компонентів навчального плану, забезпечений доступ до наукометричних баз Scopus, Web of Science.</p>
9 – Академічна мобільність	
Національна кредитна мобільність	<p>Реалізується відповідно до вимог чинного законодавства та регламентується Положенням про порядок організації та реалізації права на академічну мобільність учасників освітнього процесу ХДАЕУ (2021 р.).</p> <p>Можлива у рамках міжуніверситетських договорів про встановлення науково-освітніх відносин для задоволення потреб розвитку освіти і науки. Самоініційована кредитна мобільність.</p>

Міжнародна кредитна мобільність	Можлива на підставі партнерської угоди про співробітництво із зарубіжними університетами про участь у міжнародних освітніх програмах, які дають можливість: одержати додаткові знання у суміжних галузях науки; удосконалювати рівень володіння іноземною мовою; ознайомитися із зарубіжною культурою, історією. Самоініційована кредитна мобільність.
Навчання іноземних здобувачів вищої освіти	Навчання іноземних здобувачів вищої освіти проводиться згідно з Положенням про організацію набору та навчання іноземців та осіб без громадянства уХДАЕУ (2020 р.).

Таблиця 1

2. Перелік компонент освітньо-професійної програми та їх логічна послідовність

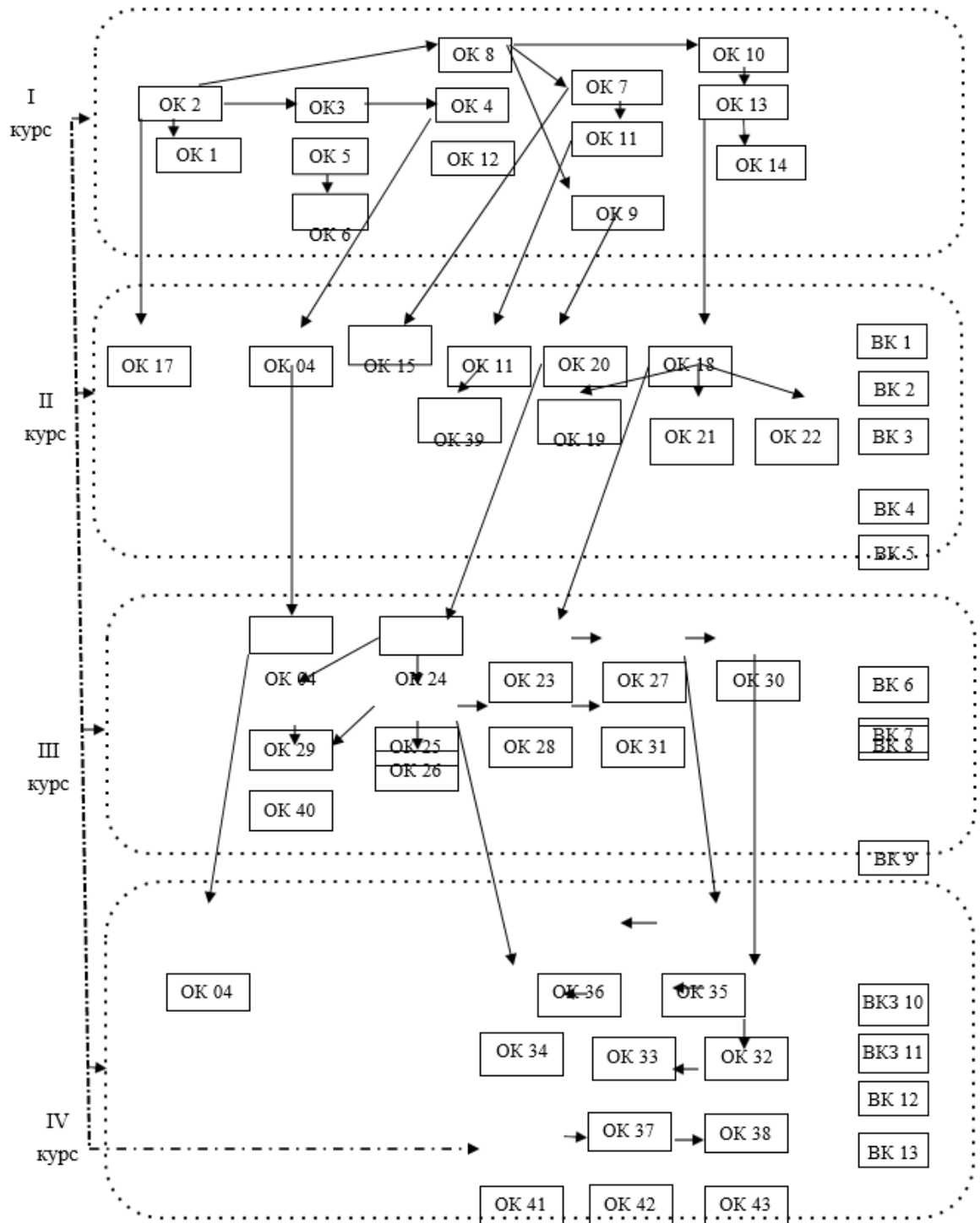
2.1 Перелік компонент ОПП

Компоненти освітньо-професійної програми (навчальні дисципліни, курсові проєкти (роботи), практики, кваліфікаційна робота)	Кількість кредитів	Форма підсумкового контролю
1	2	3
Обов'язкові компоненти ОПП		
ОК 1 Філософія	4	Екзамен
ОК 2 Історія української державності	4	Екзамен
ОК 3 Українська мова за професійним спрямуванням	4	Залік
ОК 4 Іноземна мова за професійним спрямуванням	12	Залік, Екзамен
ОК 5 Фізичне виховання	4	Залік
ОК 6 Безпека життєдіяльності (безпека життєдіяльності, основи охорони праці та цивільний захист)	3	Залік
ОК 7 Вступ до фаху	4	Залік
ОК 8 Історія психології	3	Залік
ОК 9 Основи педагогіки	3	Екзамен
ОК 10 Основи біології та генетики людини, антропологія	4	Екзамен
ОК 11 Загальна психологія	10	Залік, Екзамен
ОК 12 Математичні методи в психології	3	Екзамен
ОК 13 Методика психологічних досліджень та академічна добросесність	3	Екзамен
ОК 14 Вікова психологія	3	Екзамен
ОК 15 Соціальна психологія (у т.ч виконання курсової роботи)	9	Залік, Екзамен
ОК 16 Практикум з загальної психології	8	Залік, Екзамен
ОК 17 Психологія конфлікту	3	Залік
ОК 18 Психологічний спецпрактикум (практична психологія)	4	Екзамен
ОК 19 Політична психологія	3	Екзамен
ОК 20 Основи психологічного консультування	3	Залік

ОК 21 Методика використання комп'ютерної техніки в роботі психолога	3	Залік
ОК 22 Психологія діяльності в особливих умовах / Кризове консультування	5	Екзамен
ОК 23 Психодіагностика (у т.ч виконання курсової роботи)	5	Екзамен
ОК 24 Технологія психотренінгу	3	Залік
ОК 25 Експериментальна психологія	8	Залік, Екзамен
ОК 26 Основи психологічної практики (практична психологія)	3	Екзамен
ОК 27 Психологія особистості	3	Екзамен
ОК 28 Етнопсихологія	3	Залік
ОК 29 Екстремальна та кризова психологія	4	Екзамен
ОК 30 Педагогічна психологія	3	Екзамен
ОК 31 Психологія стресу та ПТСР	4	Залік
ОК 32 Психологічний супровід та реабілітація	4	Екзамен
ОК 33 Психологія девіантної поведінки	3	Залік
ОК 34 Диференціальна психологія	3	Залік
ОК 35 Військова психологія	3	Залік
ОК 36 Патопсихологія (із нейропсихологією)	3	Екзамен
ОК 37 Юридична психологія	3	Екзамен
ОК 38 Клінічна психологія	3	Екзамен
ОК 39 Методика проведення психологічної експертизи в різних галузях психології	3	Залік
ОК 40 Комплексна виробнича практика з фаху	6	Залік
ОК 41 Виробнича переддипломна практика	7,5	Залік
ОК 42 Атестаційний екзамен	1,5	Екзамен
ОК 43 Захист кваліфікаційної роботи	2	Захист КРБ-1
Загальний обсяг обов'язкових компонентів:	180	3-22, Е-25 КР-2, захист КРБ-1
Загальний обсяг вибірових компонентів*:	60	3-13
ЗАГАЛЬНИЙ ОБСЯГ ОСВІТНЬО-ПРОФЕСІЙНОЇ ПРОГРАМИ	240	3-35, Е-25 захист КРБ-1

*Реалізація вибіркової складової відбувається відповідно до Положення про вибірові дисципліни ХДАЕУ (2020 р.).

2.2. Структурно-логічна схема освітньо-професійної програми «Практична психологія»



3. **Форми атестації здобувачів першого (бакалаврського) ступеня вищої освіти**

Форма атестації здобувачів вищої освіти	Атестація випускників освітньо-професійної програми «Практична психологія» спеціальності 053 Психологія проводиться на основі оцінювання результатів навчання та рівня сформованості компетентностей, зазначених у даній освітньо-професійній програмі, у формі атестаційного екзамену і публічного захисту кваліфікаційної роботи.
Вимоги до кваліфікаційної роботи	Кваліфікаційна робота передбачає проведення самостійного дослідження для розв'язання складної спеціалізованої задачі або практичної проблеми психології, що передбачає застосування теорій та методів психології і характеризується комплексністю та невизначеністю умов. У кваліфікаційній роботі не повинно бути академічного плагіату, фальсифікації та фабрикації.
Вимоги до атестаційного екзамену	Атестаційний екзамен передбачає перевірку відповідності результатів навчання вимогам, визначеним Стандартом вищої освіти та освітньо-професійною програмою.

2. Матриця відповідності програмних компетентностей компонентам освітньо-професійної програми

	ОК 1	ОК 2	ОК 3	ОК 4	ОК 5	ОК 6	ОК 7	ОК 8	ОК 9	ОК 10	ОК 11	ОК 12	ОК 13	ОК 14	ОК 15	ОК 16	ОК 17	ОК 18	ОК 19	ОК 20	ОК 21	ОК 22	ОК 23	ОК 24	ОК 25	ОК 26	ОК 27	ОК 28	ОК 29	ОК 30	ОК 31	ОК 32	ОК 33	ОК 34	ОК 35	ОК 36	ОК 37	ОК 38	ОК 39	ОК 40	ОК 41	ОК 42	ОК 43					
ЗК 01	•	•			•	•			•										•																													
ЗК 02	•					•	•	•		•																																						
ЗК 03										•											•	•					•																					
ЗК 04																•		•			•	•		•		•															•	•						
ЗК 05																																																
ЗК 06										•	•	•	•	•	•	•	•	•	•	•	•	•	•	•	•	•	•	•	•	•	•	•	•	•	•	•	•	•	•	•	•	•	•	•	•			
ЗК 07			•																																													
ЗК 08																			•		•		•																									
ЗК 09			•	•						•	•			•	•		•						•				•	•								•												
ЗК 10												•	•									•				•																						
ЗК 11																•		•			•		•																									
ЗК 12				•																																												
СК 01											•			•	•				•					•												•	•	•	•	•	•	•	•	•	•			
СК 02								•			•			•					•										•	•																		
СК 03	•	•			•				•	•	•				•	•													•																			
СК 04												•	•								•	•					•	•														•	•	•	•	•	•	
СК 05												•	•									•				•	•																					
СК 06												•	•												•	•																						
СК 07												•	•									•				•	•																					
СК 08																		•		•		•			•	•			•																			
СК 09			•				•	•							•	•			•													•																
СК 10																	•					•	•			•	•			•												•	•			•	•	
СК 11					•	•							•							•	•		•					•																				
СК 12																•					•		•							•								•										
СК 13													•	•									•	•		•																•	•			•	•	
СК 14														•	•	•	•	•	•	•	•							•													•	•			•	•	•	

2. Матриця забезпечення програмних результатів навчання (ПРН) відповідними компонентами освітньо-професійної програми

	ОК 1	ОК 2	ОК 3	ОК 4	ОК 5	ОК 6	ОК 7	ОК 8	ОК 9	ОК 10	ОК 11	ОК 12	ОК 13	ОК 14	ОК 15	ОК 16	ОК 17	ОК 18	ОК 19	ОК 20	ОК 21	ОК 22	ОК 23	ОК 24	ОК 25	ОК 26	ОК 27	ОК 28	ОК 29	ОК 30	ОК 31	ОК 32	ОК 33	ОК 34	ОК 35	ОК 36	ОК 37	ОК 38	ОК 39	ОК 40	ОК 41	ОК 42	ОК 43					
ПРН 1											•			•	•													•		•																		
ПРН 2																•		•			•																				•	•						
ПРН 3												•	•									•		•																				•				
ПРН 4																•		•				•		•																		•	•					
ПРН 5													•					•				•	•	•			•												•									
ПРН 6													•				•		•			•	•	•																								
ПРН 7													•			•		•				•	•	•		•			•								•			•								
ПРН 8																																									•	•	•	•				
ПРН 9										•							•						•			•							•	•														
ПРН 10	•	•	•																																													
ПРН 11																					•		•		•		•																					
ПРН 12																•		•				•	•	•		•		•																				
ПРН 13																														•						•												
ПРН 14																•				•																							•	•				
ПРН 15	•		•	•		•					•																																					
ПРН 16							•	•																																								
ПРН 17		•				•																																						•	•			
ПРН 18					•																	•							•																			
ПРН 19			•	•																																												
ПРН 20																	•															•	•	•		•		•		•		•						
ПРН 21																																																
ПРН 22																•																																
ПРН 23															•	•	•	•				•					•																•	•			•	

